

ASKO[®]
NÁBYTEK

MONTÁŽNÍ NÁVOD

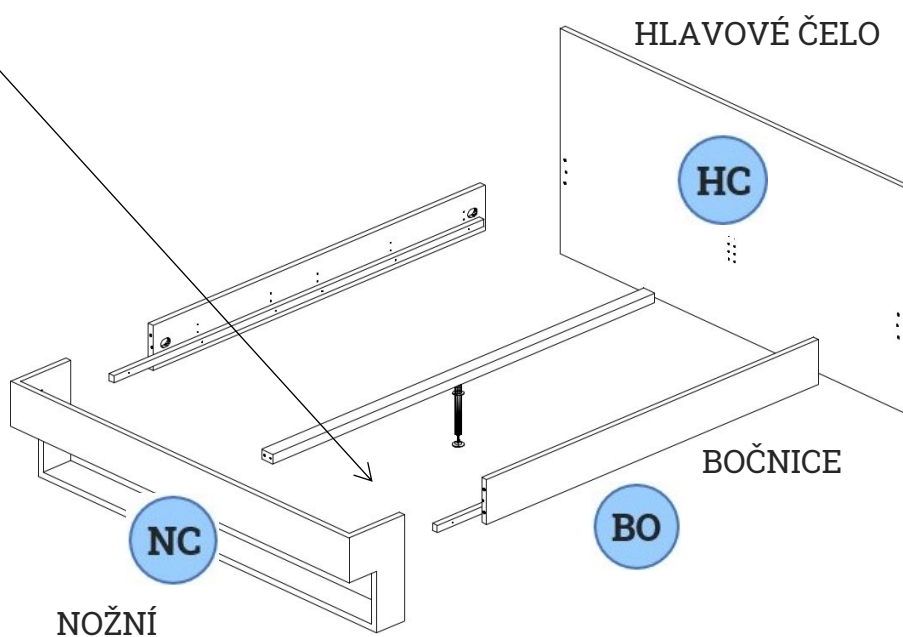
**Postel s jednoduchým spojem
U přední nohy**

www.asko.cz

ČÁSTI POSTELE

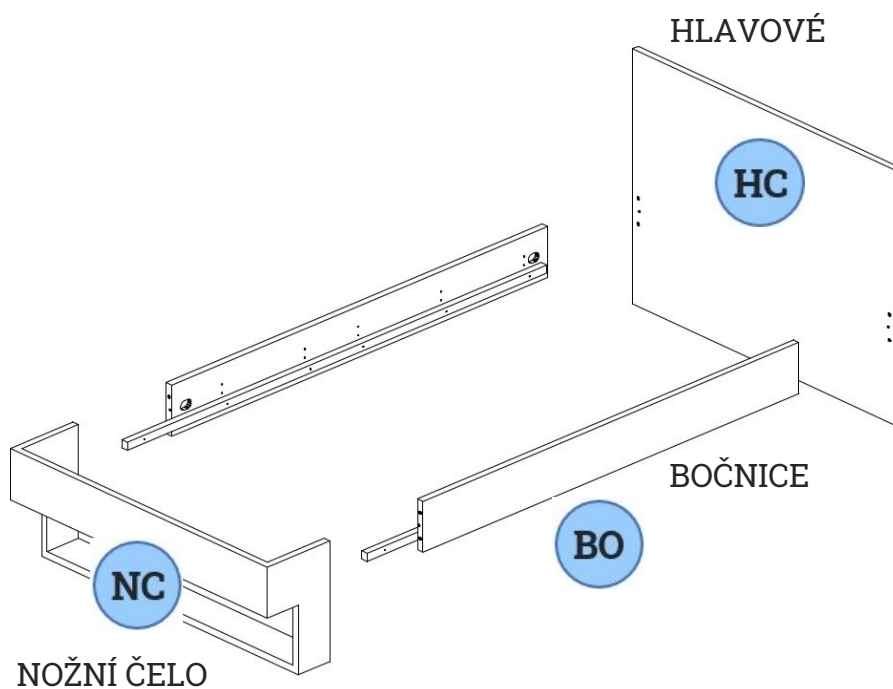
SE STŘEDOVOU LATÍ

140x200
160x200
180x200
200x200



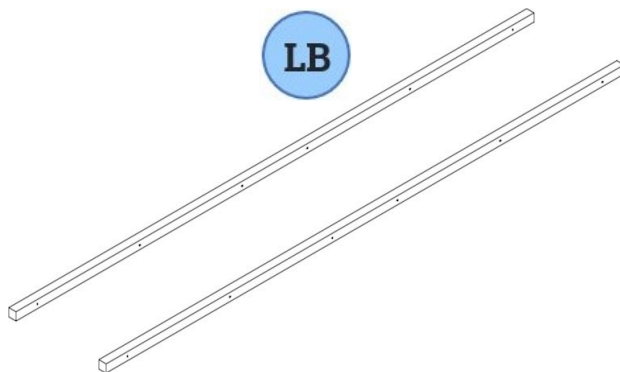
BEZ STŘEDOVÉ LATĚ

80x200
90x200
90x200
100x200
110x200
120x200
130x200



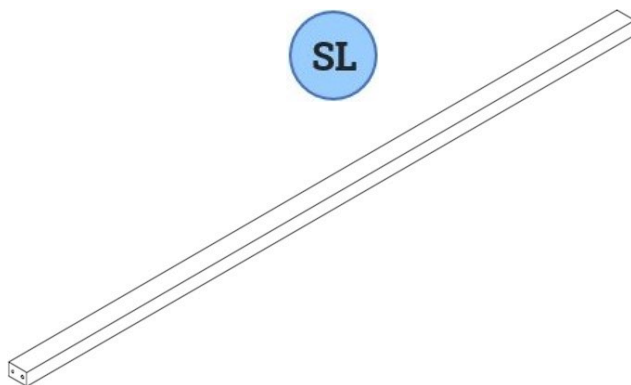
LATĚ DO BOČNIC

LB



STŘEDOVÁ LATĚ

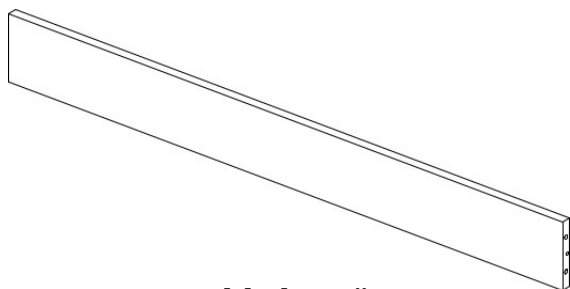
SL



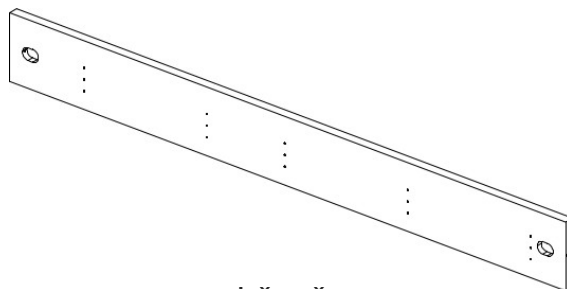
Obrázky uvedené níže jsou ilustrační, design Vaší postele se může lišit.

PŘÍKLAD BOČNICE

BO



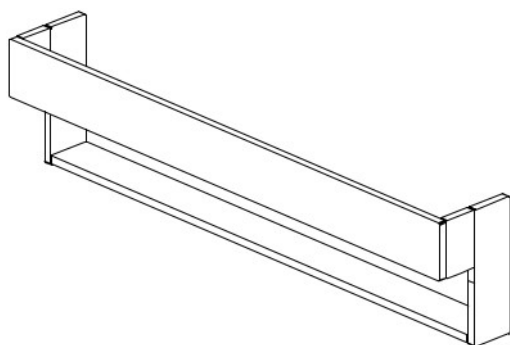
Pohledová část



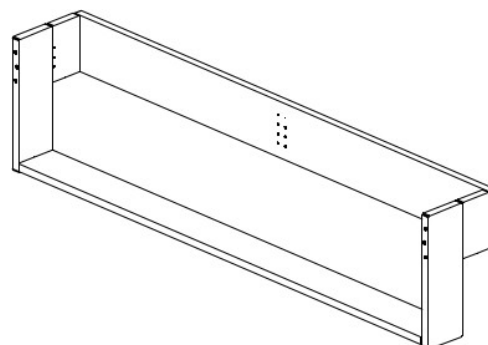
Vnitřní část

PŘÍKLAD NOŽNÍHO ČELA

NC



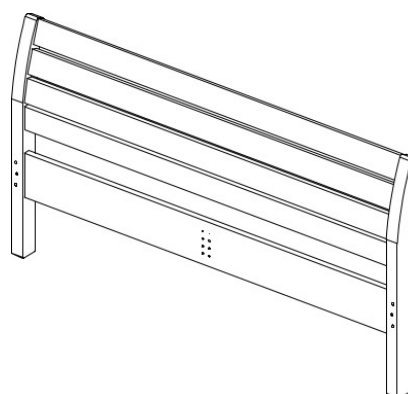
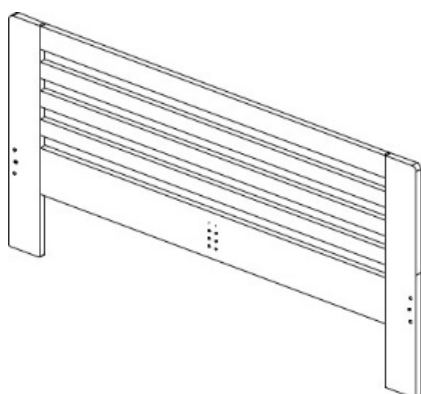
Pohledová



Vnitřní část

PŘÍKLAD HLAVOVÉHO ČELA

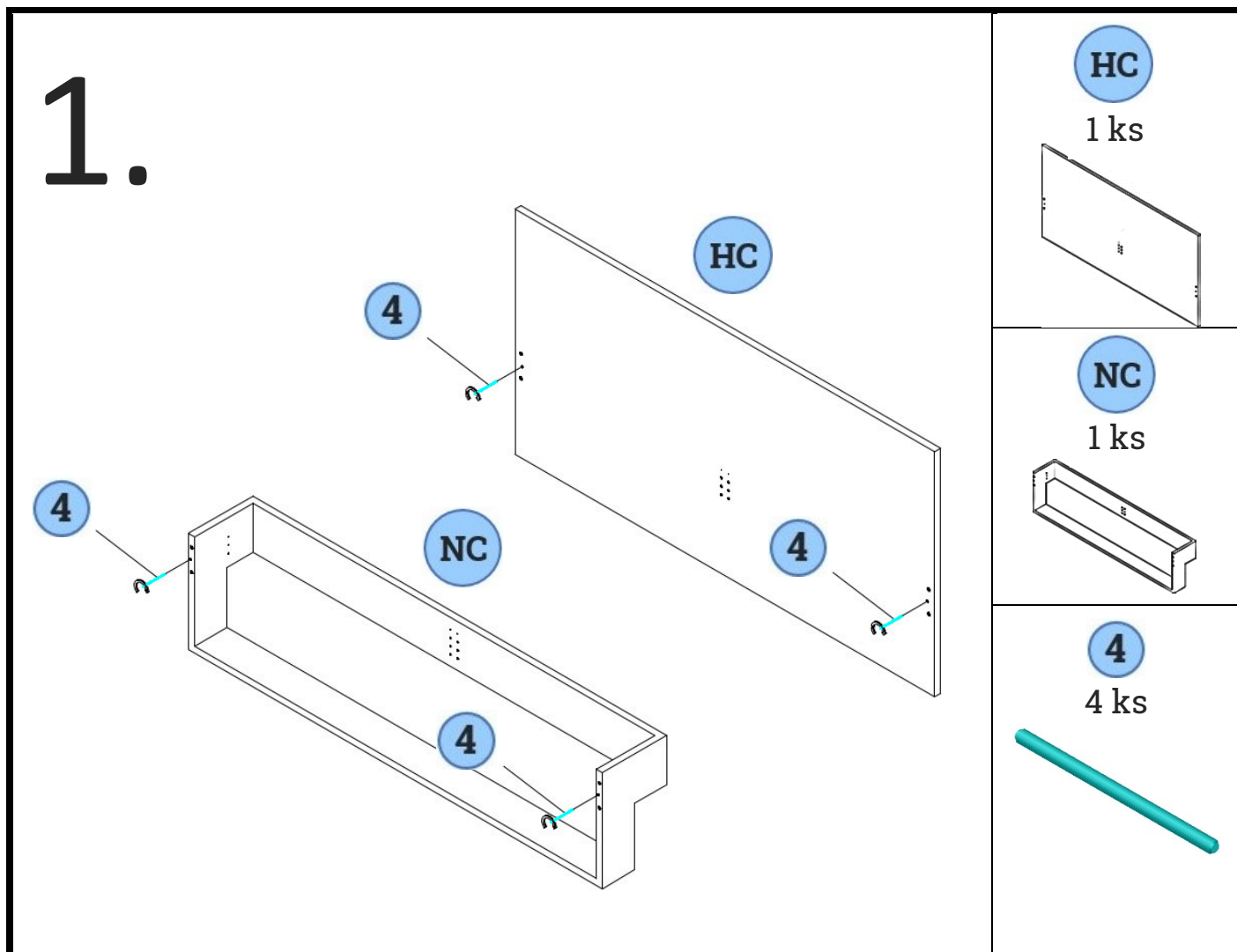
HC



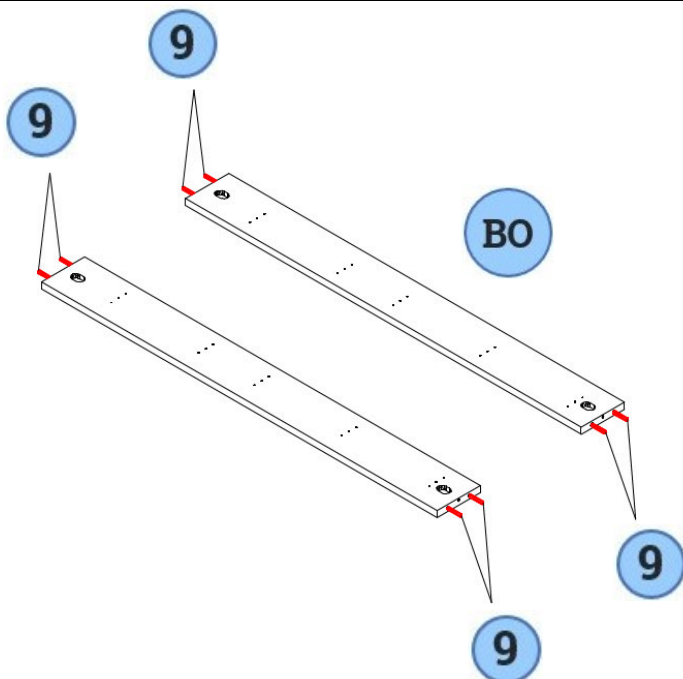
SOUPIS KOVÁNÍ

 <p>1 4 ks</p>	 <p>2 4 ks</p>	 <p>3 4 ks</p>	 <p>4 4 ks</p>
 <p>5 Ø 8x40 4 ks</p>	 <p>6 TORX 7x45 12 ks</p>	 <p>7 2 ks</p>	 <p>8 1 ks</p>
 <p>9 Ø 12 8-26 ks</p>	 <p>10 4x20 4 ks</p>	 <p>11 4x30 4 ks</p>	 <p>12 KLÍČ TORX 1 ks</p>
 <p>13 1 ks</p>			

SESTAVENÍ POSTELE

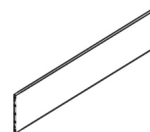


2.



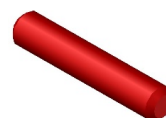
BO

2 ks



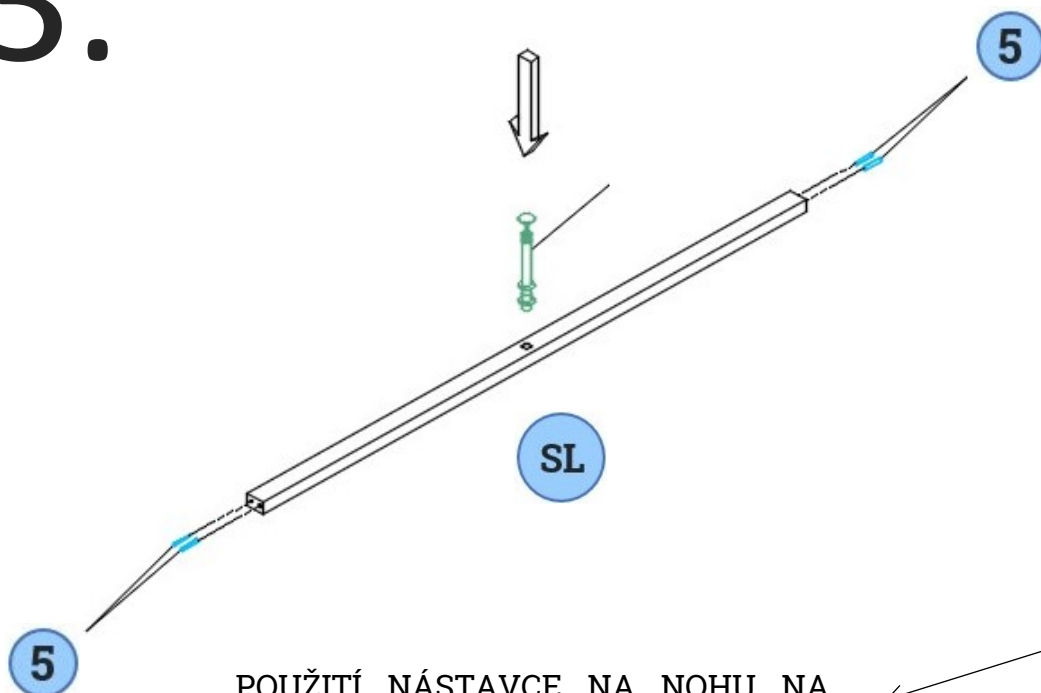
9

8-26 ks



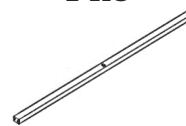
3.

Pokud máte postel šířky 90-130 cm, tento krok přeskočte.



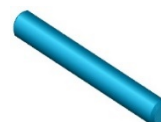
SL

1 ks



5

4 ks



8

1 ks



POUŽITÍ NÁSTAVCE NA NOHU NA
ZÁKLADĚ VÝŠKOVÉHO UMÍSTĚNÍ
LATÍ

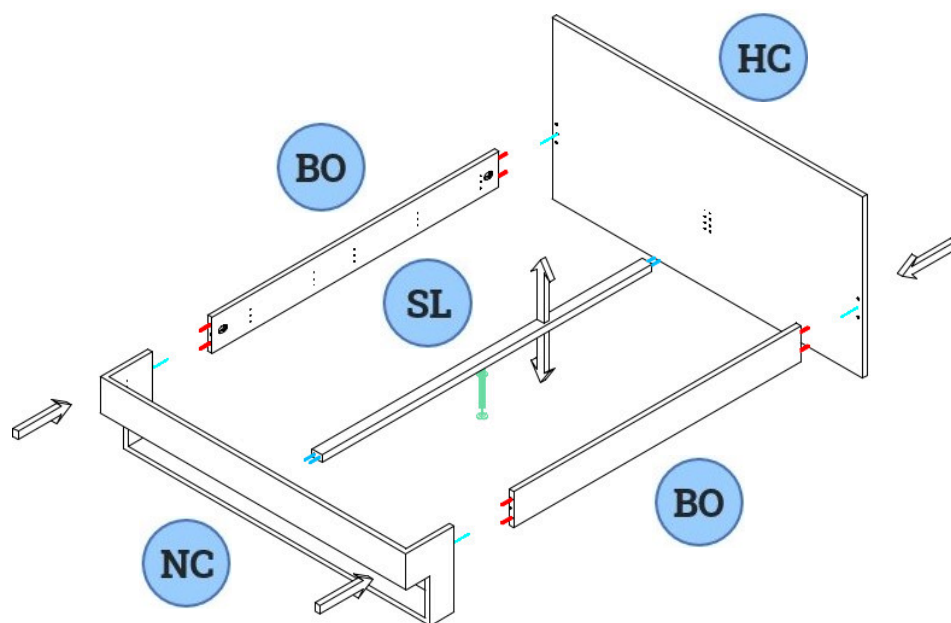
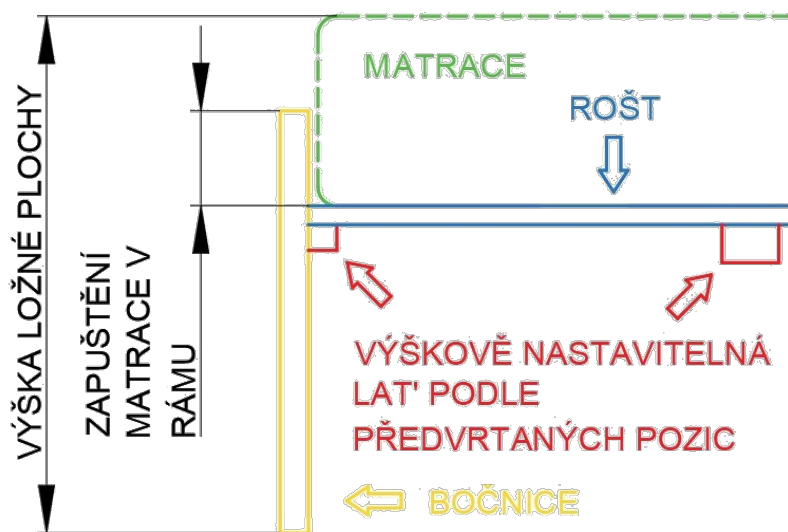
4.

V tomto kroku dobře zvažte, v jaké výšce bude umístěna středová lat' (viz. schéma výšky latí níže na této straně). V případě postele šířky 90-130 cm krok umístění středové latě přeskočte.

Schéma výšky latí

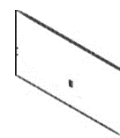
Latě do bočnic a středovou lat' můžete připevnit do několika pozic. Výšková pozice latí ovlivňuje tyto dvě věci:

- 1) Výslednou výšku ložné plochy (pozor, berte v potaz i výšku roštu).
- 2) Kolik cm matrace bude zapuštěno v rámu postele (doporučujeme minimálně 5-8 cm).



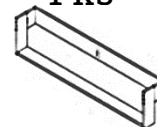
HC

1 ks



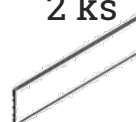
NC

1 ks



BO

2 ks



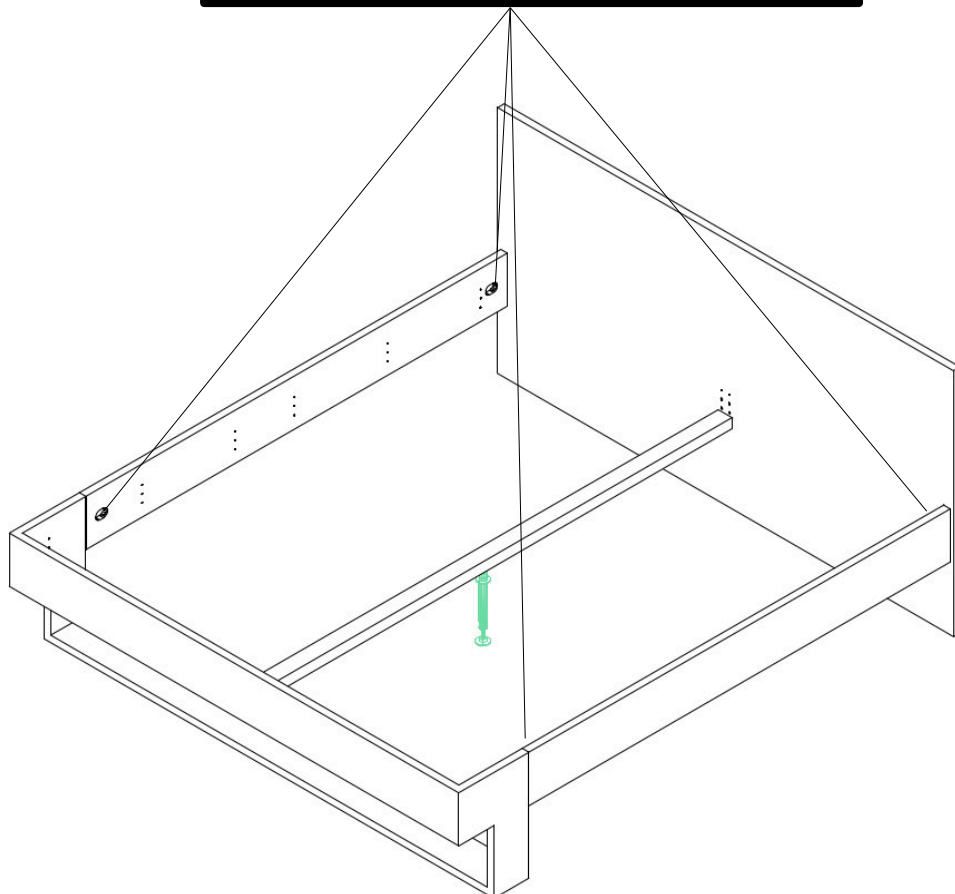
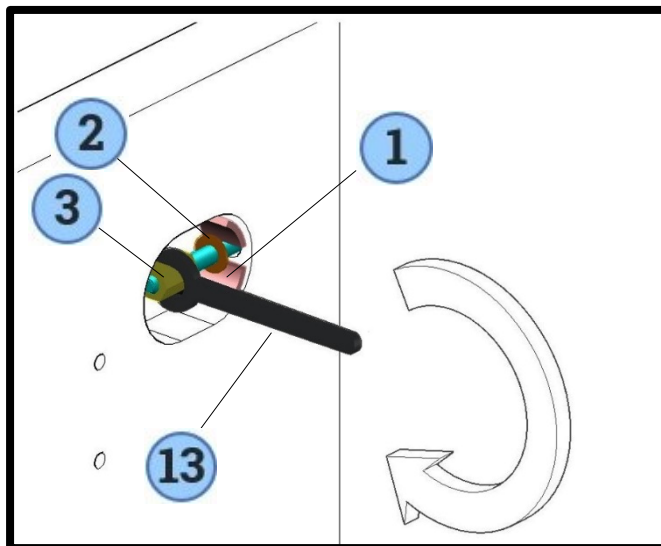
SL

1 ks



5.

Před stažením šroubového spoje pečlivě zkontrolujte, že k sobě dílce bočnice a čela postele dokonale doléhají. V případě nutnosti použijte gumovou paličku. Až poté je možné šroubový spoj dotáhnout.



1

4 ks



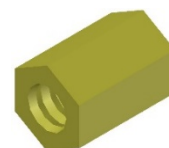
2

4 ks



3

4 ks

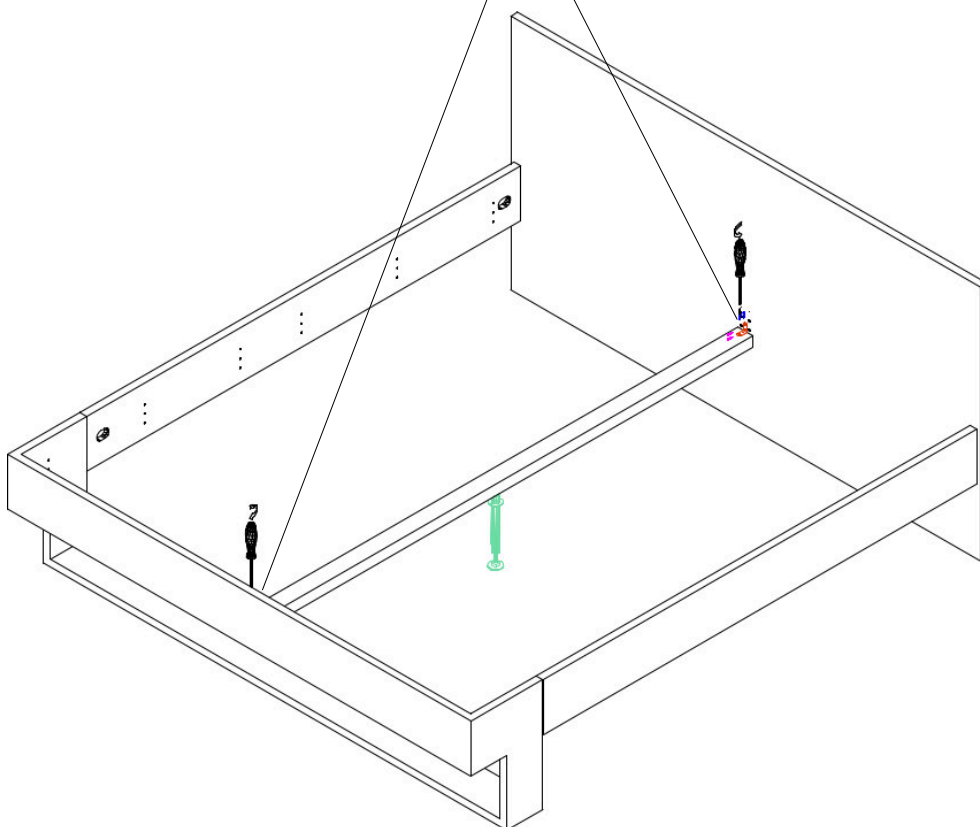
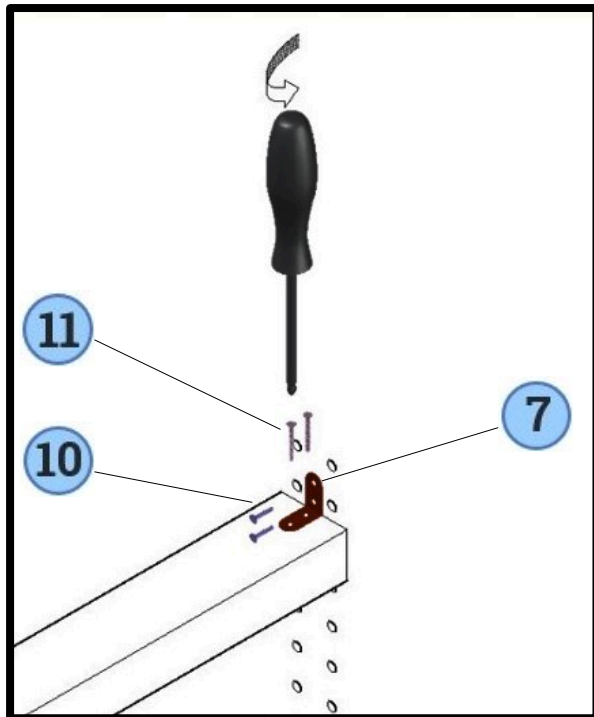


13

1 ks



6.



10

4 ks



11

4 ks



7

2 ks

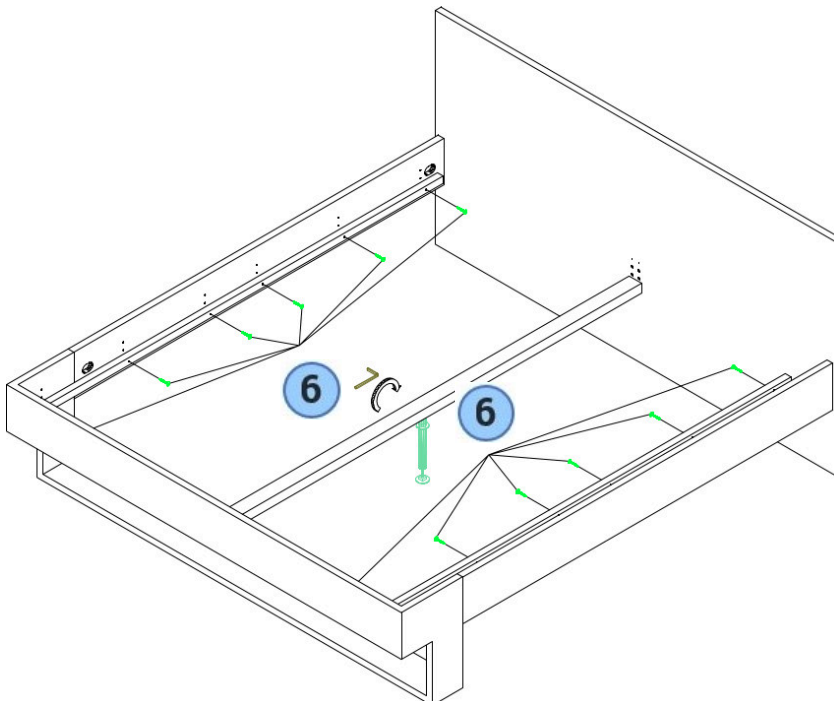
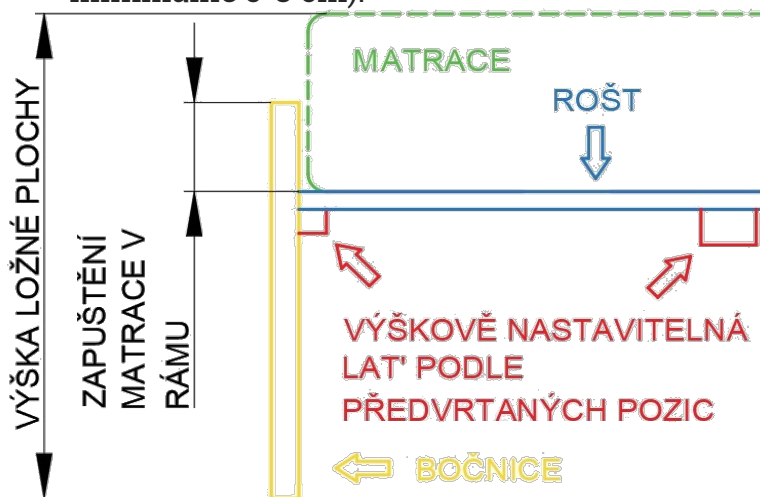


7.

Schéma výšky latí

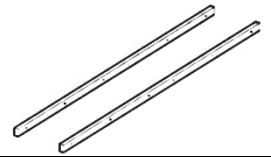
Latě do bočnic a středovou lať můžete připevnit do několika pozic. Výšková pozice latí ovlivňuje tyto dvě věci:

- 1) Výslednou výšku ložné plochy (pozor, berte v potaz i výšku roštu).
- 2) Kolik cm matrace bude zapuštěno v rámu postele (doporučujeme minimálně 5-8 cm).



LB

2 ks



6

TORX
7x45
12 ks



15

KLÍČ
TORX
1 ks

