



# MONTÁŽNÍ NÁVOD

Postel s vysokou bočnicí typu SOFA box  
klasické přední nohy

[www.asko.cz](http://www.asko.cz)

Postel s latěmi

Str. 2-12

Postel s hřebeny

Str. 13-23

# MONTÁŽNÍ NÁVOD

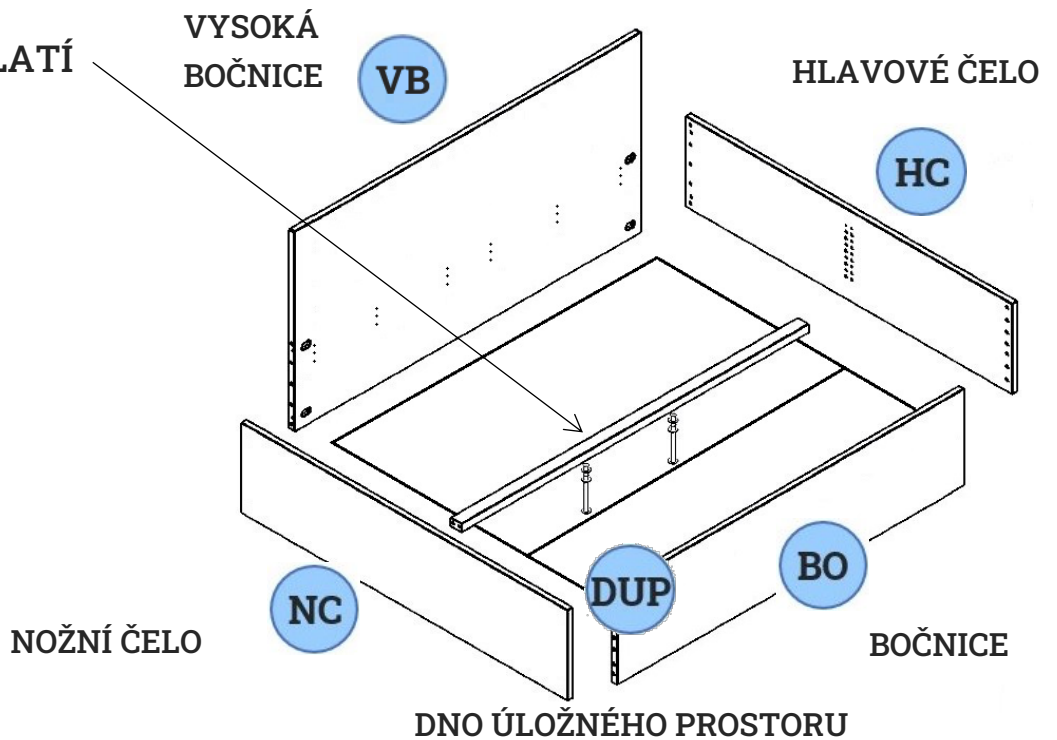
## Postel s latěmi

Tato část návodu se věnuje variantě postele s latěmi. Pokud jste zakoupili variantu postele s hřebeny, pokračujte prosím od strany 13 tohoto návodu.

# ČÁSTI POSTELE

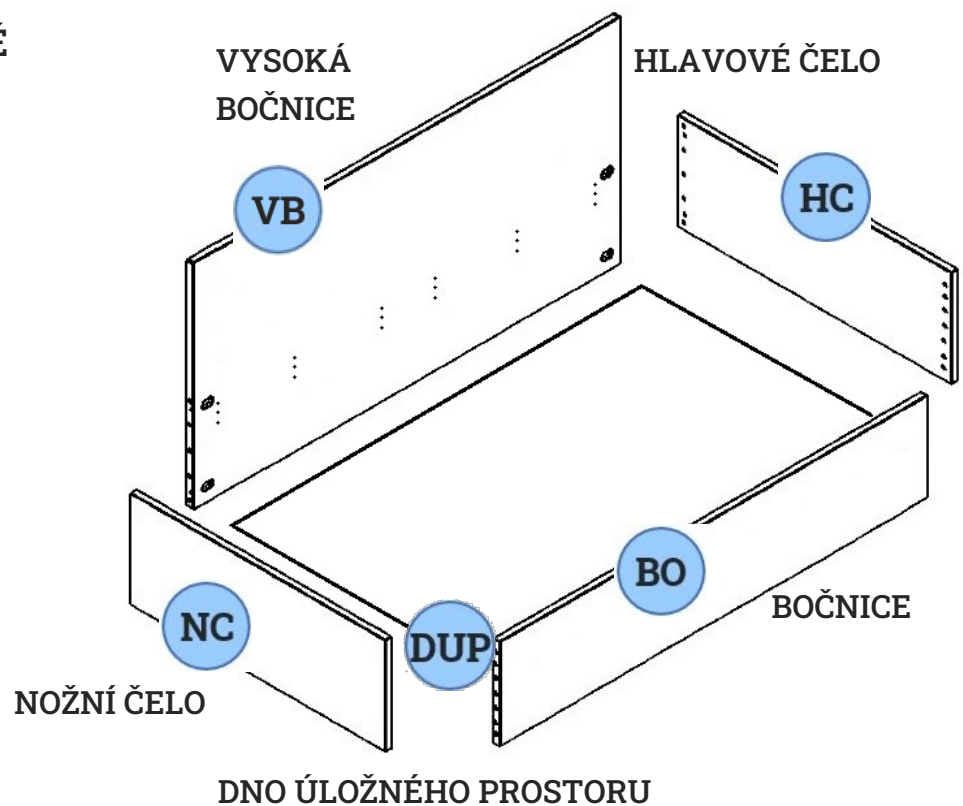
SE STŘEDOVOU LATÍ

140x200
160x200
180x200
200x200



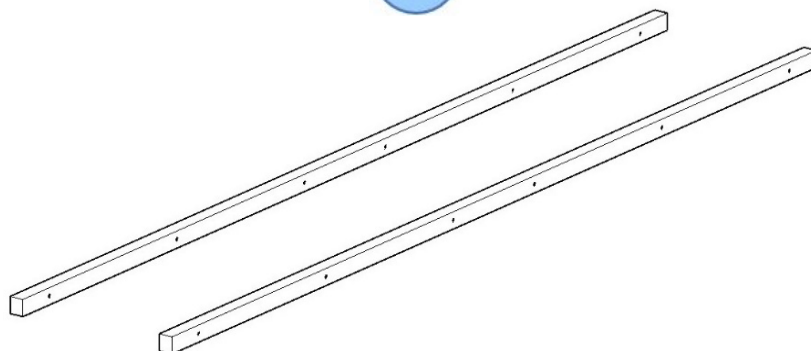
BEZ STŘEDOVÉ LATĚ

80x200
90x200
100x200
110x200
120x200
130x200



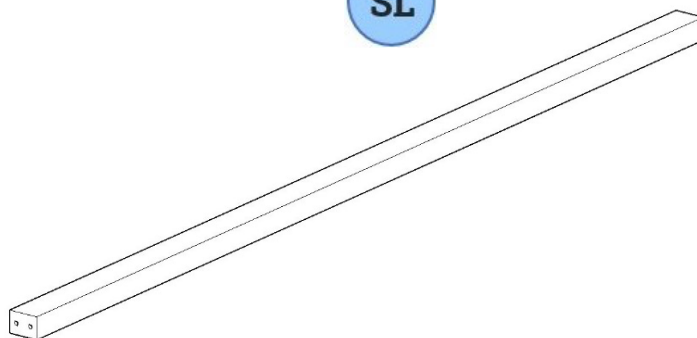
LATĚ DO BOČNIC

LB



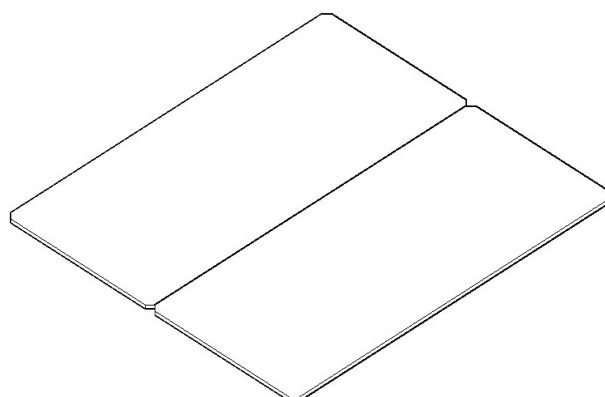
STŘEDOVÁ LAŤ

SL



DNO ÚLOŽNÉHO PROSTORU

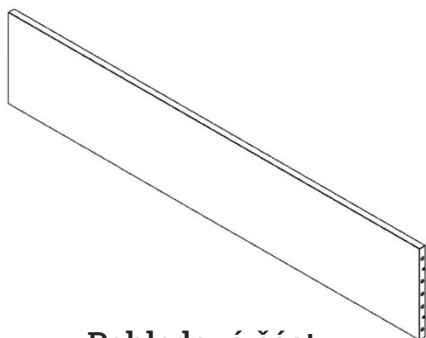
DUP



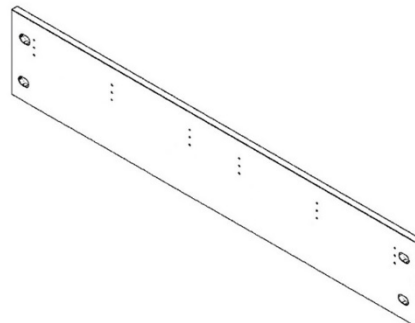
Obrázky uvedené níže jsou ilustrační, design Vaší postele se může lišit.

### PŘÍKLAD BOČNICE

BO



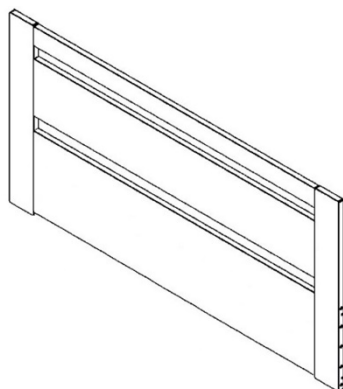
Pohledová část



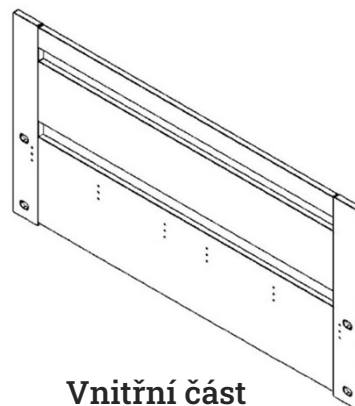
Vnitřní část

### PŘÍKLAD VYSOKÉ BOČNICE

VB



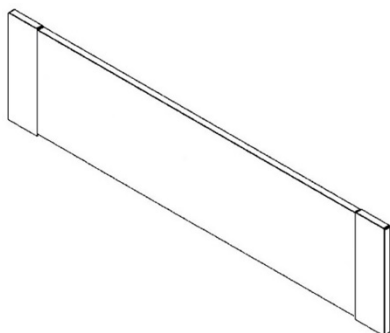
Pohledová část



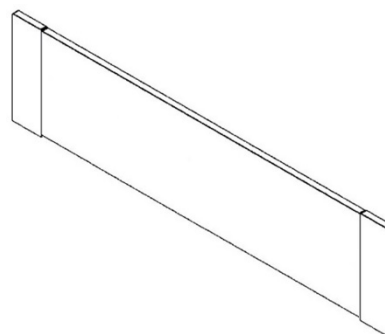
Vnitřní část

### PŘÍKLAD NOŽNÍHO A HLAVOVÉHO ČELA


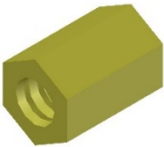


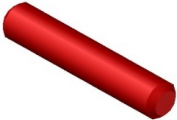
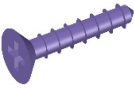

NC



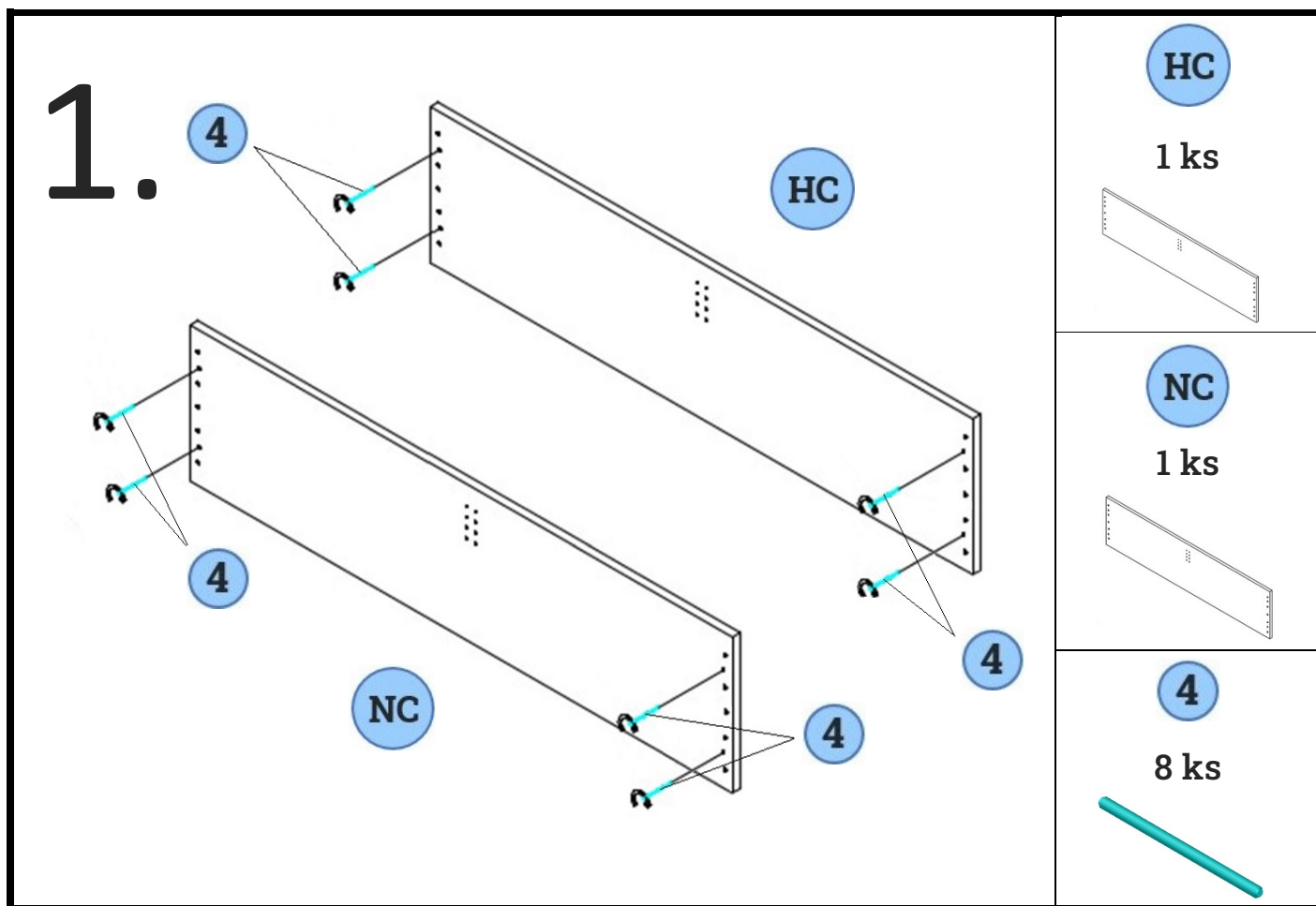
HC



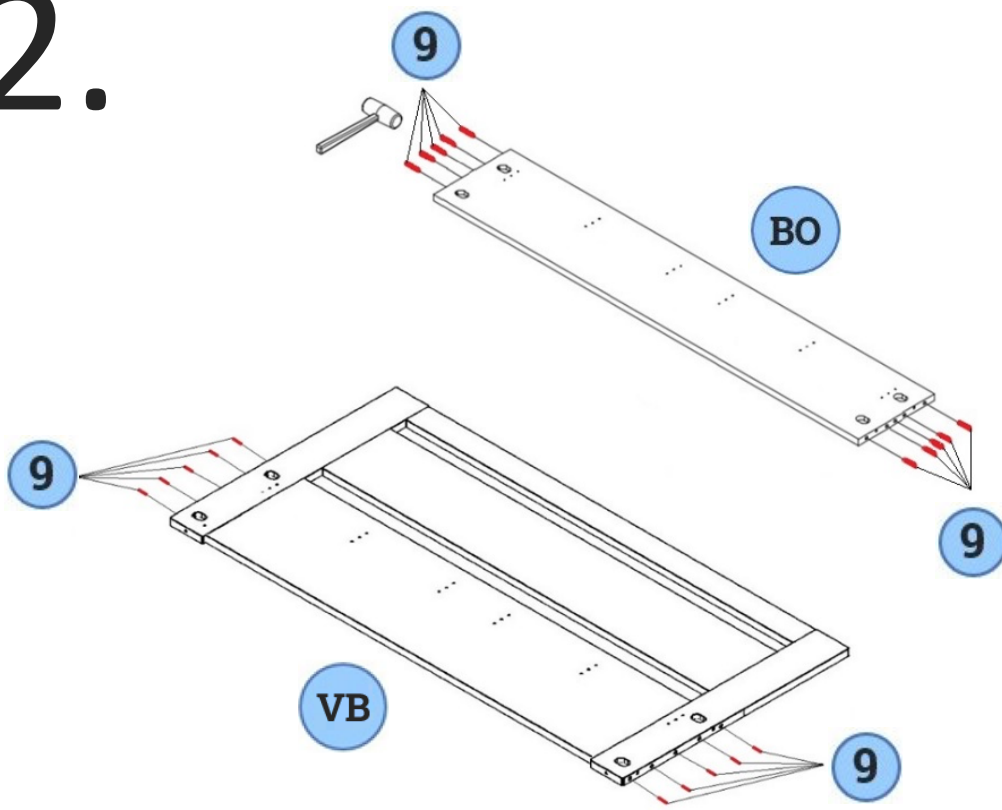
# SOUPIS KOVÁNÍ

 <p><b>1</b> 8 ks</p>	 <p><b>2</b> 8 ks</p>	 <p><b>3</b> 8 ks</p>	 <p><b>4</b> 8 ks</p>
 <p><b>5</b> Ø 8x40</p>	 <p><b>6</b> TORX 7x45 12 ks</p>	 <p><b>7</b> 2 ks</p>	 <p><b>8</b> 2 ks</p>
 <p><b>9</b> Ø 12 8-26 ks</p>	 <p><b>10</b> 4x20 4 ks</p>	 <p><b>11</b> 4x30 4 ks</p>	 <p><b>12</b> KLÍČ TORX 1 ks</p>
 <p><b>13</b> 1 ks</p>			

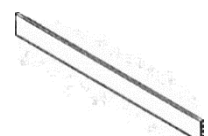
# SESTAVENÍ POSTELE



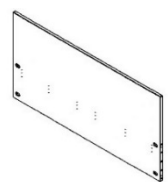
# 2.



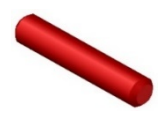
**BO**  
1 ks



**VB**  
1 ks

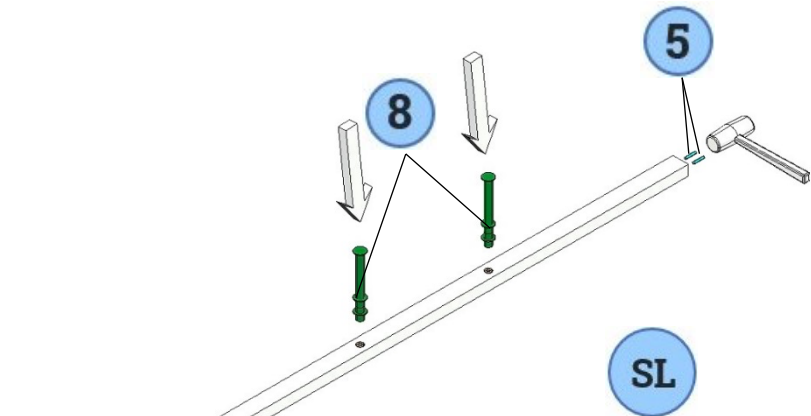


**9**  
8-26 ks



# 3.

Pokud máte postel šířky 90-130 cm, tento krok přeskočte.



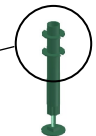
**SL**  
1 ks



**5**  
4 ks



**8**  
2 ks



**POUŽITÍ NÁSTAVCE NA NOHU NA ZÁKLADĚ VÝŠKOVÉHO UMÍSTĚNÍ LATÍ**



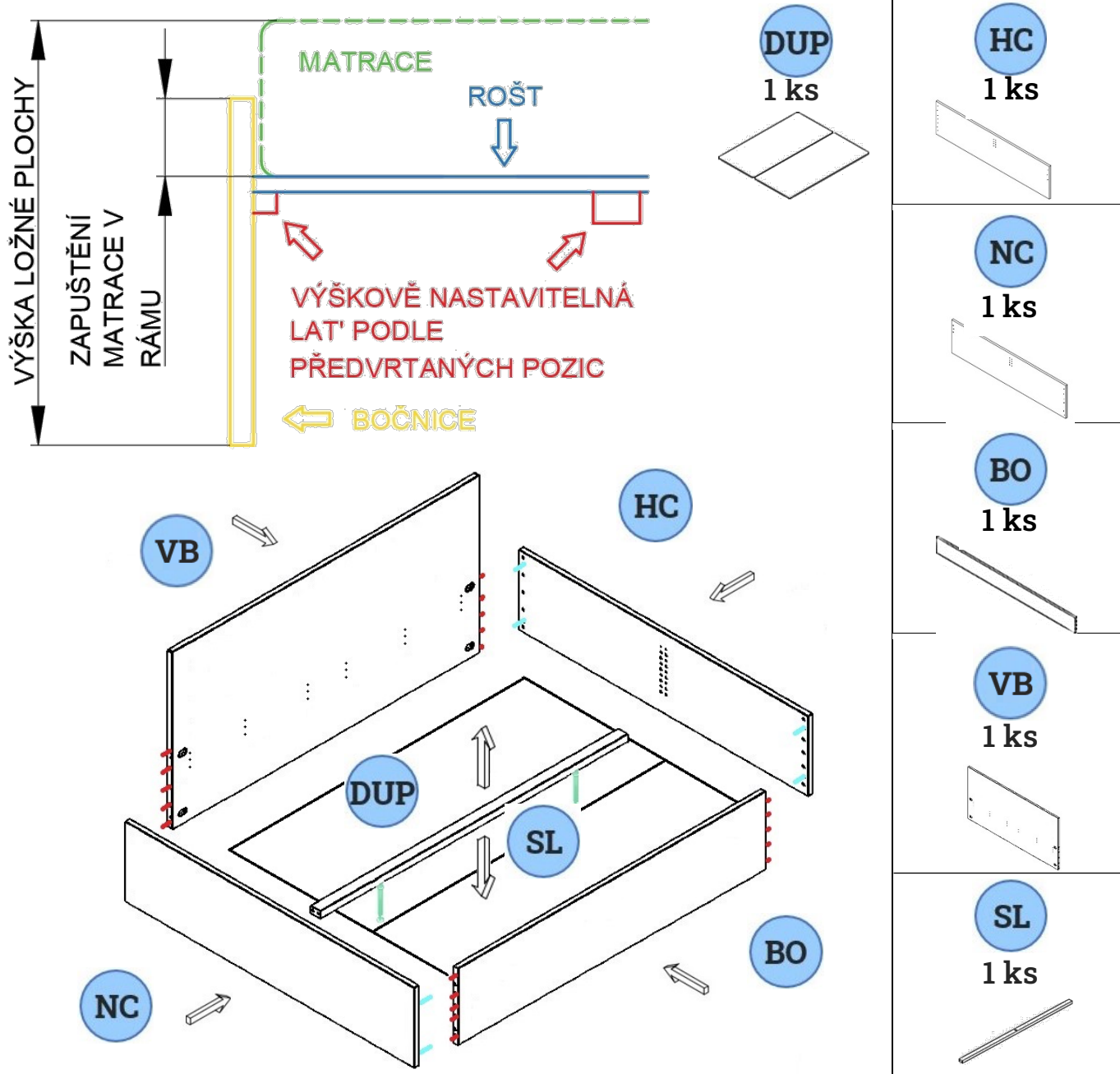
# 4.

V tomto kroku dobře zvažte, v jaké výšce bude umístěna středová lať (viz. schéma výšky lať níže na této straně). V případě postele šířky 90-130 cm krok umístění středové lať přeskočte.

## Schéma výšky lať

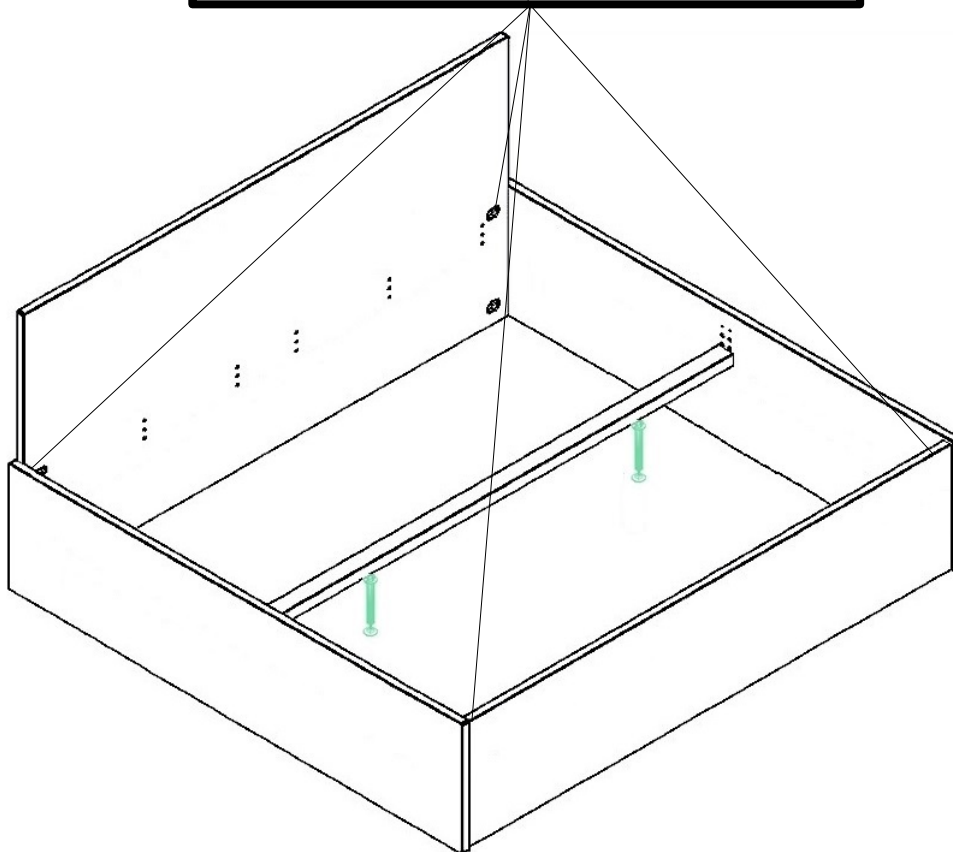
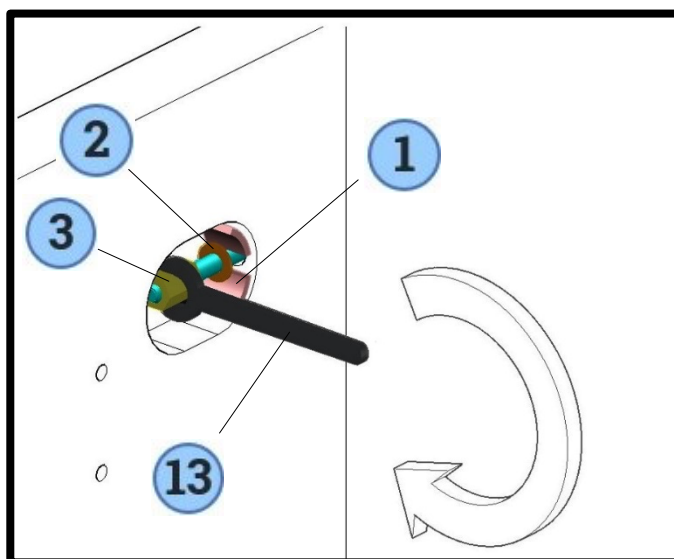
Laťe do bočnic a středovou lať můžete připevnit do několika pozic. Výšková pozice laťi ovlivňuje tyto dvě věci:

- 1) Výslednou výšku ložné plochy (pozor, berte v potaz i výšku roštu).
- 2) Kolik cm matrace bude zapuštěno v rámu postele (doporučujeme minimálně 5-8 cm).



# 5.

Před stažením šroubového spoje pečlivě zkontrolujte, že k sobě dílce bočnice a čela postele dokonale doléhají. V případě nutnosti použijte gumovou paličku. Až poté je možné šroubový spoj dotáhnout.



1

8 ks



2

8 ks



3

8 ks

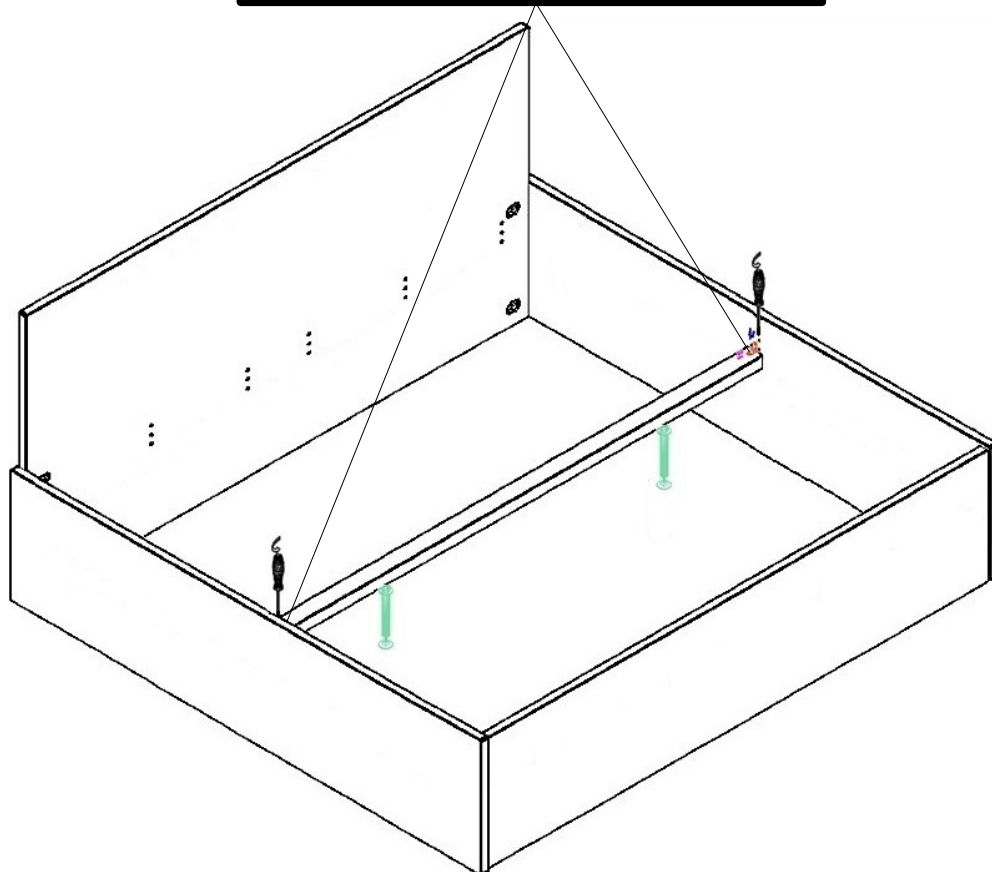
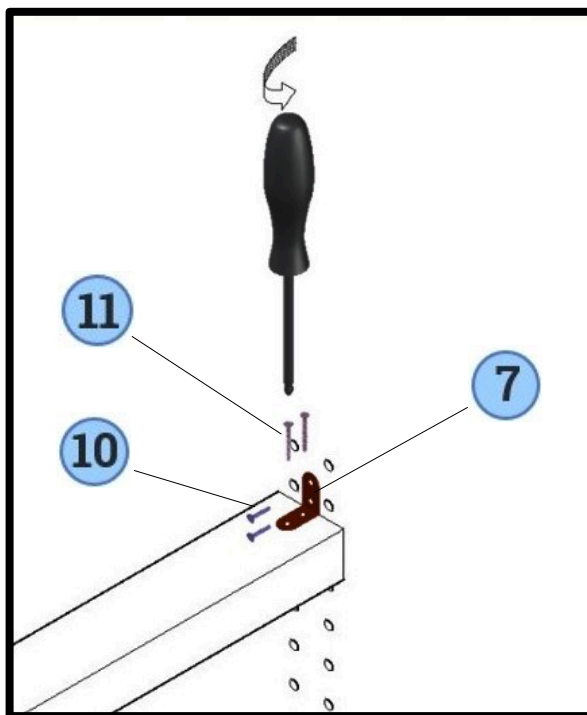


13

1 ks



# 6.



10

4 ks



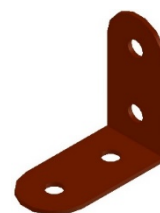
11

4 ks



7

2

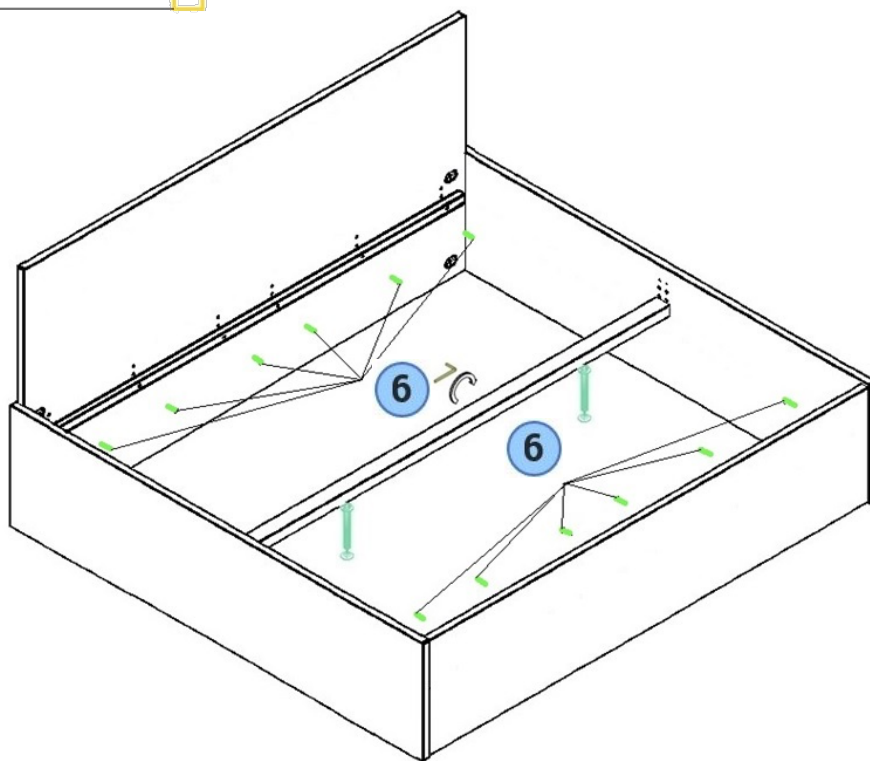
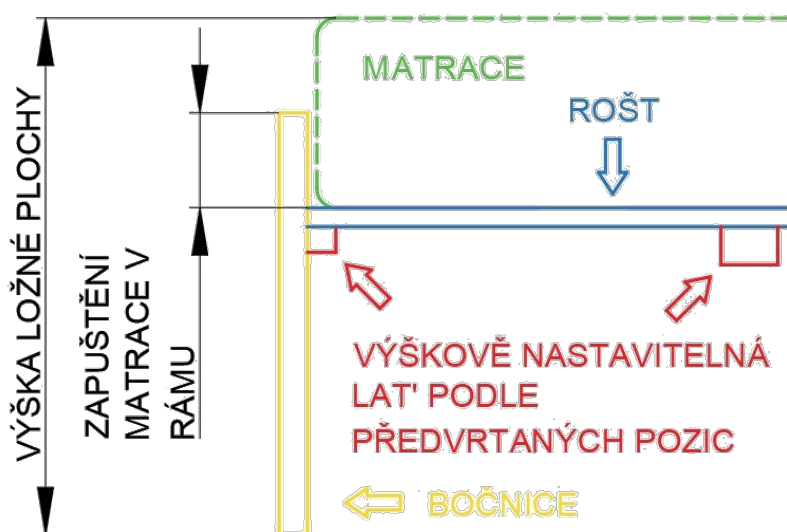


- 7** V tomto kroku dobře zvažte, v jaké výšce bude umístěna středová lať (viz. schéma výšky latí níže na této straně). V případě postele šířky 90-130 cm krok umístění středové latě přeskočte.

### Schéma výšky latí

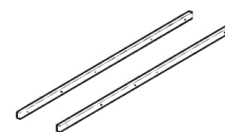
Latě do bočnic a středovou lať můžete připevnit do několika pozic. Výšková pozice latí ovlivňuje tyto dvě věci:

- 1) Výslednou výšku ložné plochy (pozor, berte v potaz i výšku roštu).
- 2) Kolik cm matrace bude zapuštěno v rámu postele (doporučujeme minimálně 5-8 cm).



LB

2 ks



6

TORX

7x45

12 ks

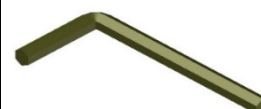


12

KLÍČ

TORX

1 ks

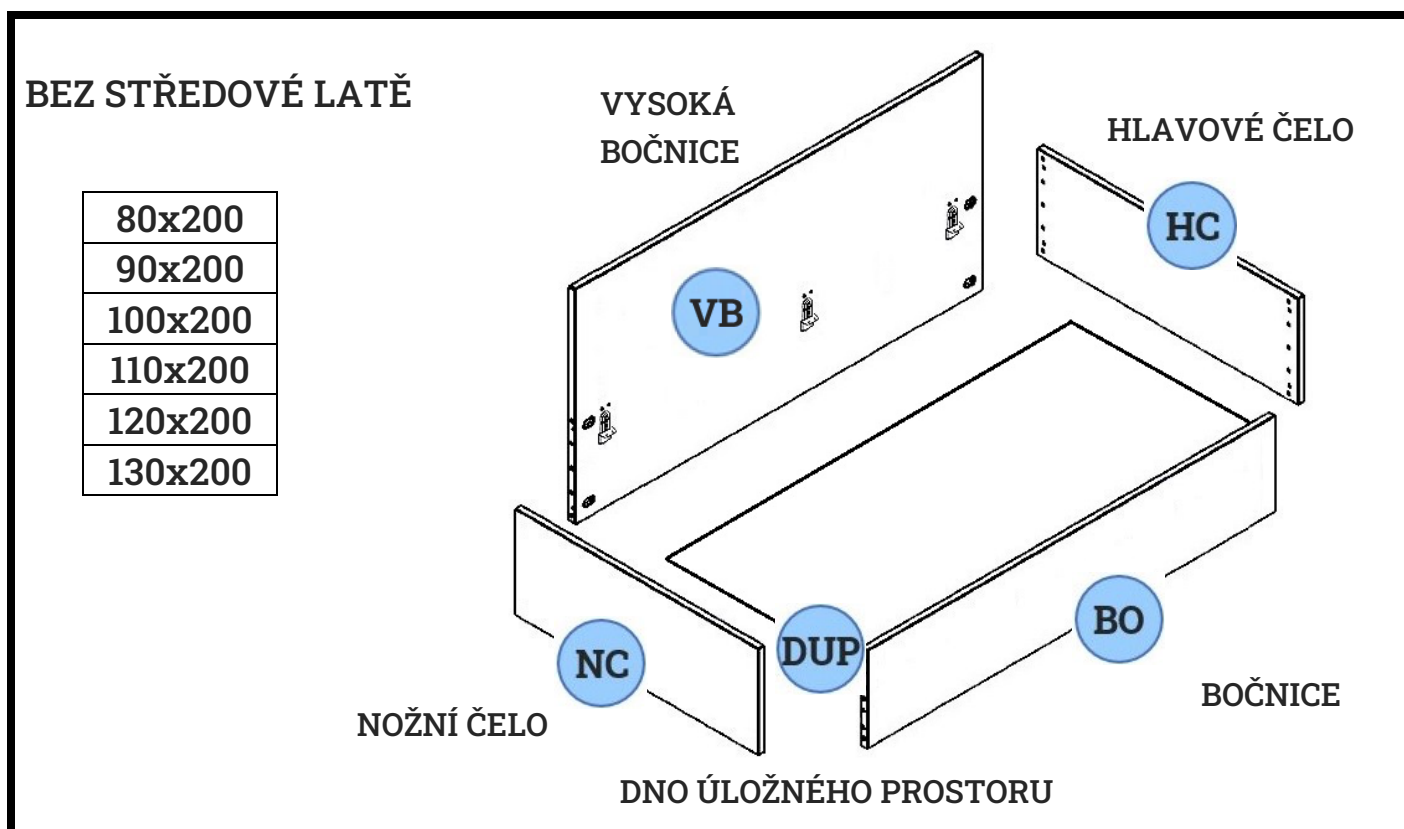
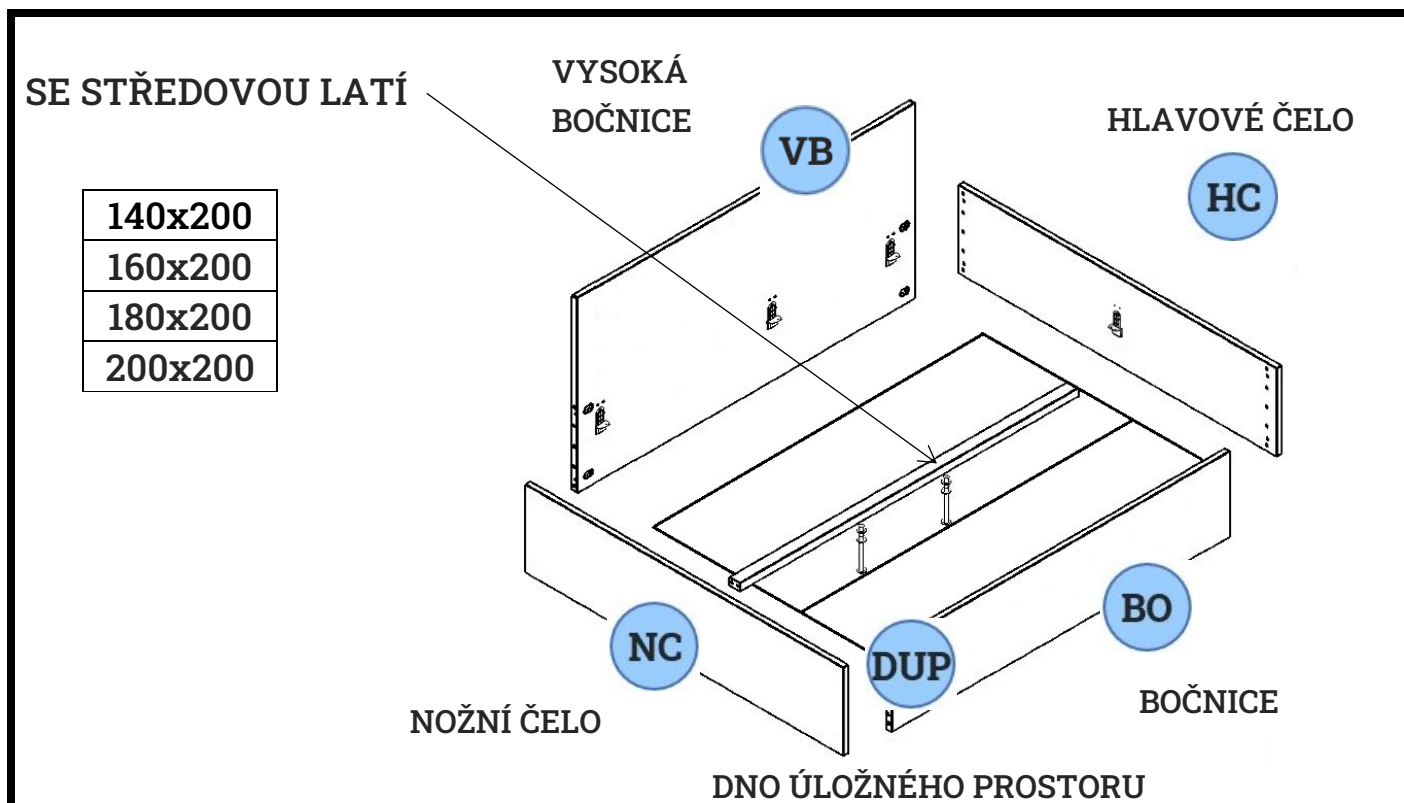


# MONTÁŽNÍ NÁVOD

## Postel s hřebeny

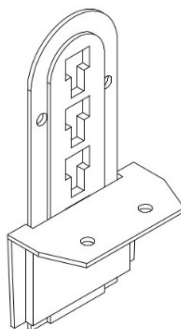
Tato část návodu se věnuje variantě postele s hřebeny. Pokud jste zakoupili variantu postele s latěmi, vraťte se prosím na stranu 2. tohoto návodu.

# ČÁSTI POSTELE



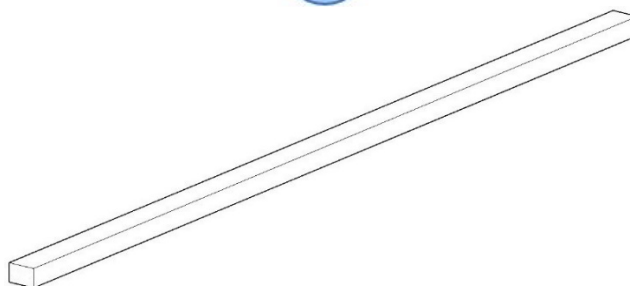
## HÁKY DO BOČNIC

HB



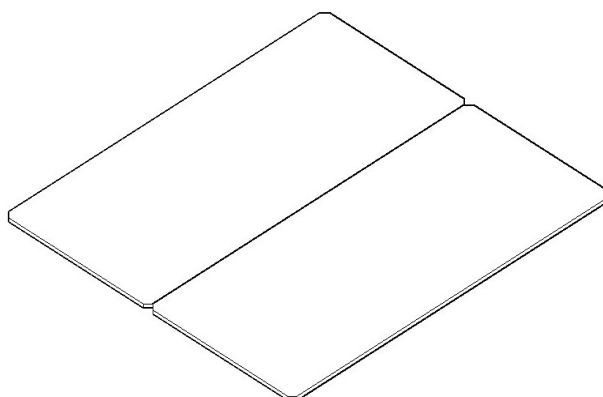
## STŘEDOVÁ LAŤ

SL



## DNO ÚLOŽNÉHO PROSTORU

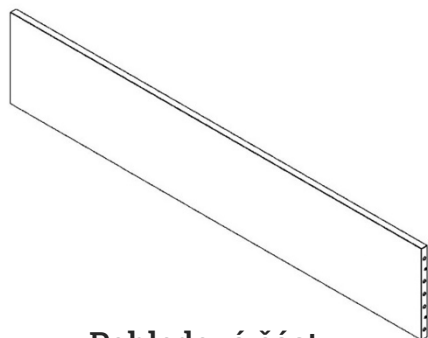
DUP



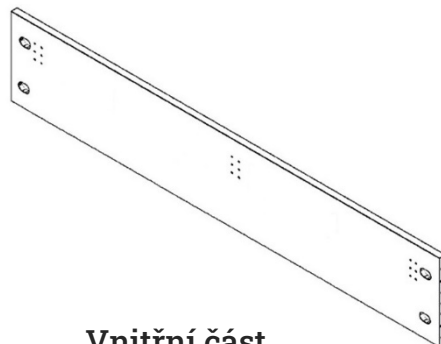
Obrázky uvedené níže jsou ilustrační, design Vaší postele se může lišit.

### PŘÍKLAD BOČNICE

BO



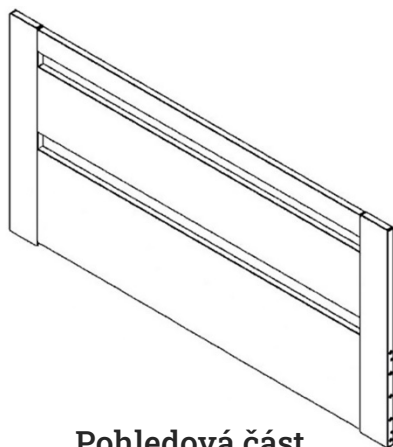
Pohledová část



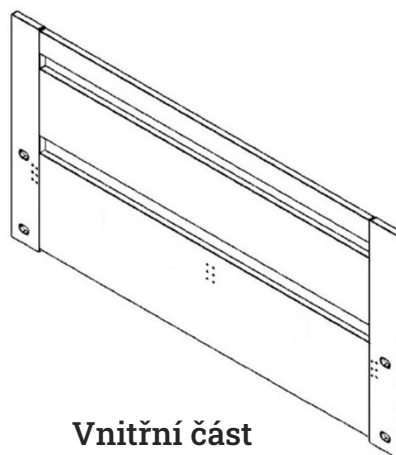
Vnitřní část

### PŘÍKLAD VYSOKÉ BOČNICE

VB



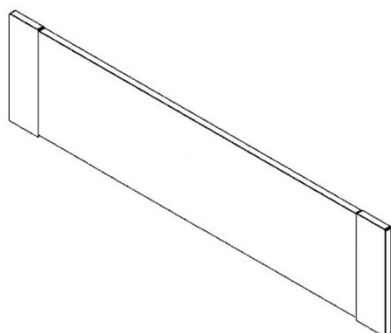
Pohledová část



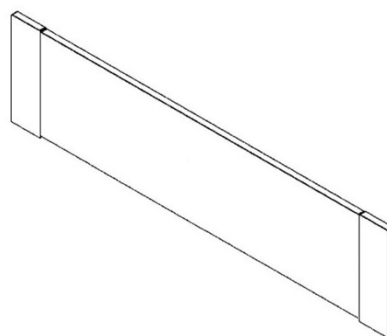
Vnitřní část

### PŘÍKLAD NOŽNÍHO A HLAVOVÉHO ČELA

NC

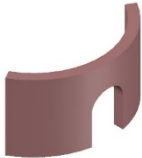

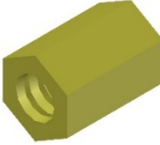
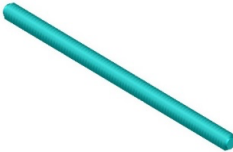



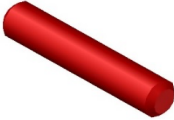
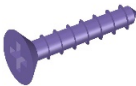



HC

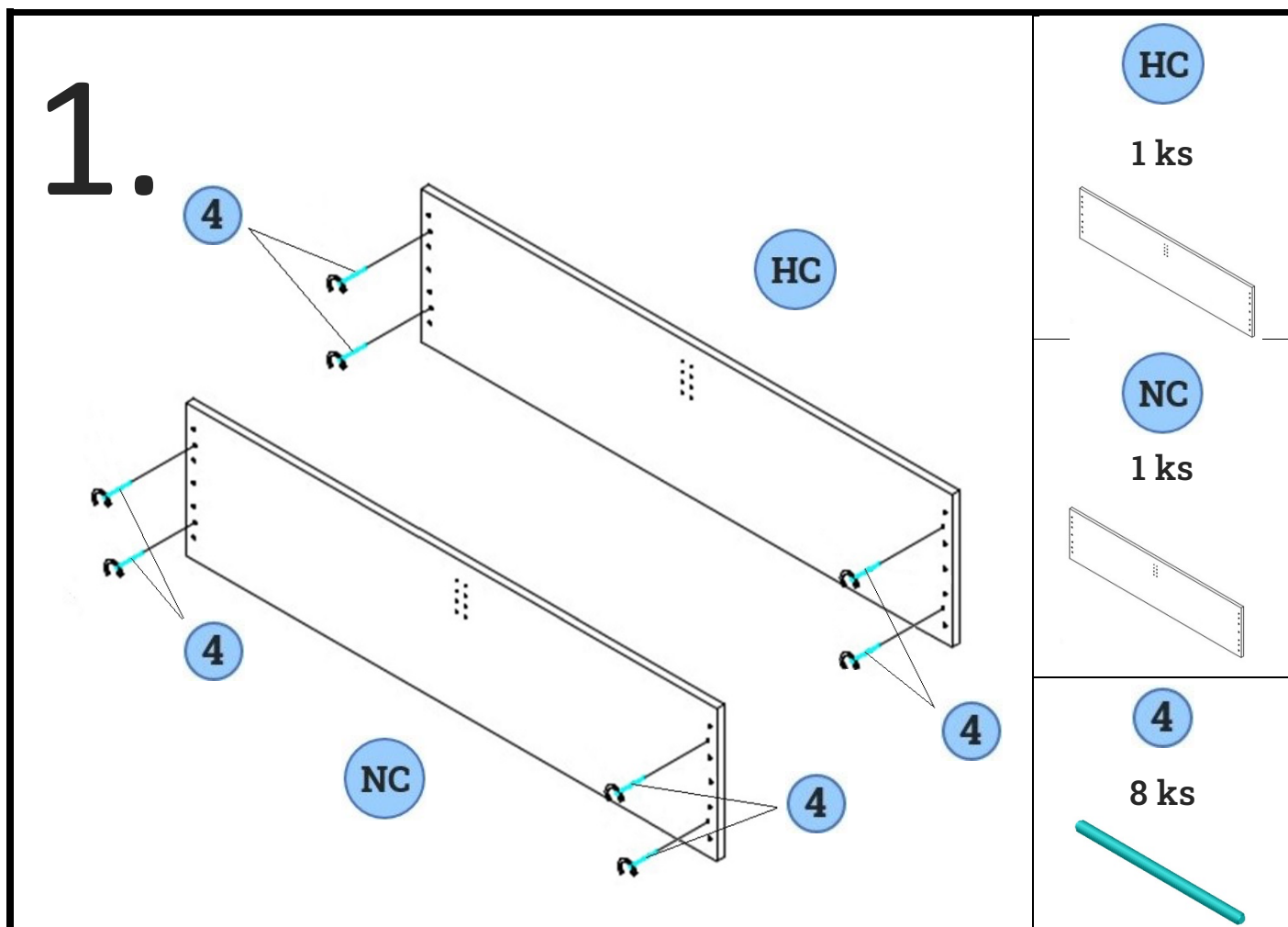




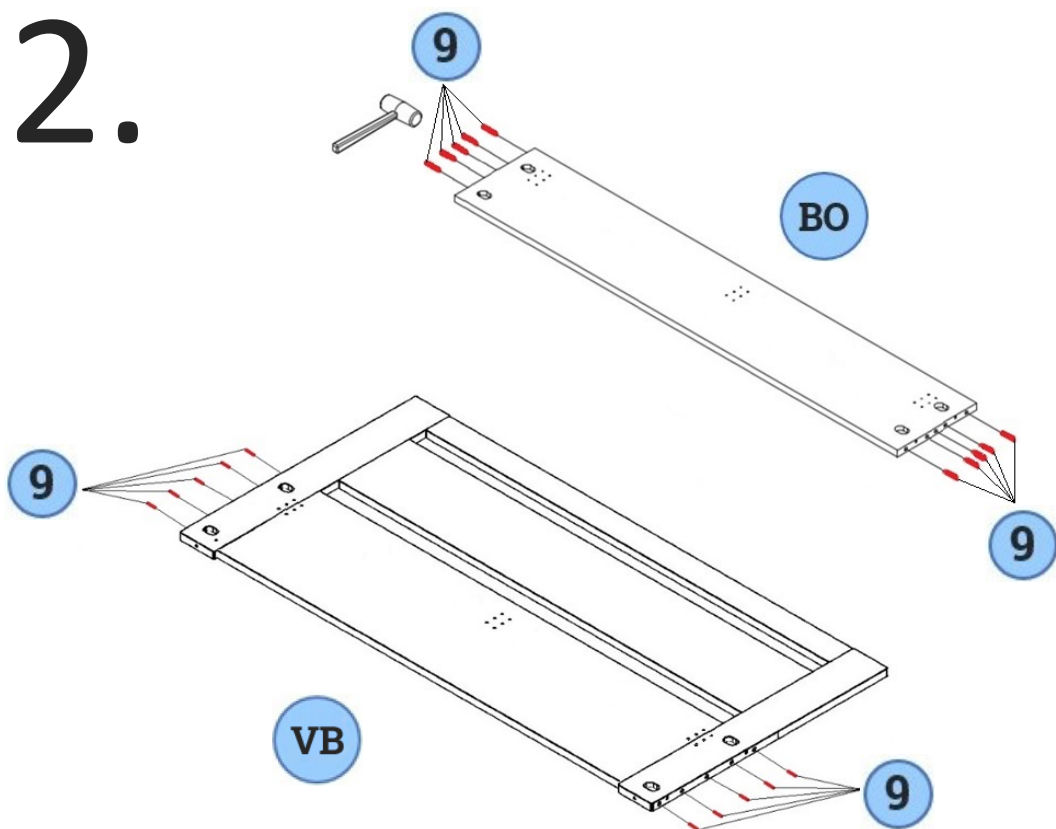
# SOUPIS KOVÁNÍ

 <b>1</b> 8 ks	 <b>2</b> 8 ks	 <b>3</b> 8 ks	 <b>4</b> 8 ks
 <b>5</b> 32 ks	 <b>6</b> 8 ks	 <b>7</b> 2 ks	 <b>8</b> Ø 12 8-26 ks
 <b>9</b> 4x30 4 ks	 <b>10</b> 1 ks		

# SESTAVENÍ POSTELE

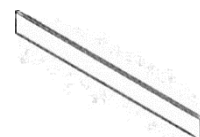


# 2.



BO

1 ks



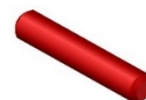
VB

1 ks



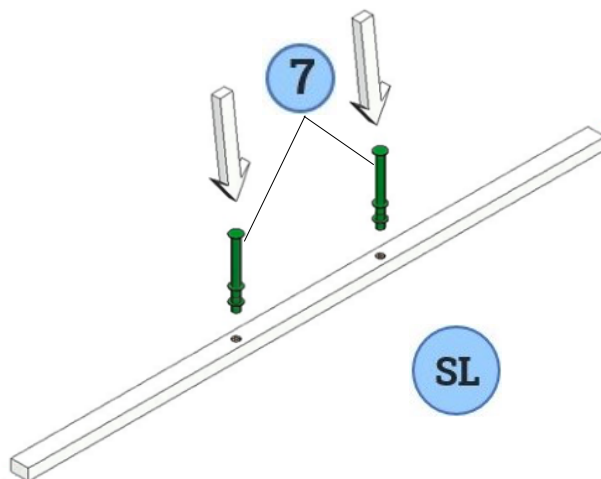
9

8-26 ks



# 3.

Pokud máte postel šířky 90-130 cm, tento krok přeskočte.



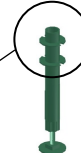
SL

1 ks



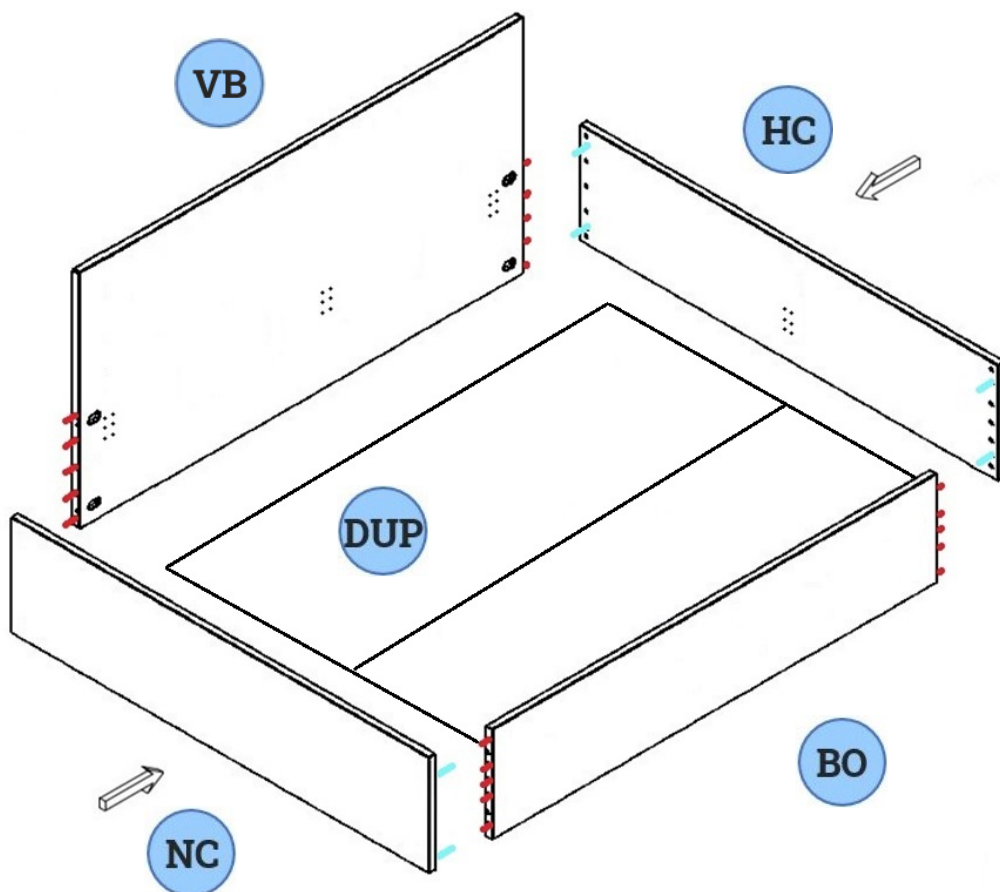
7

2 ks



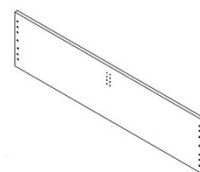
POUŽITÍ NÁSTAVCE NA NOHU NA  
ZÁKLADĚ VÝŠKOVÉHO UMÍSTĚNÍ  
LATÍ

# 4.



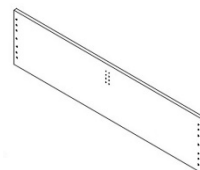
**HC**

1 ks



**NC**

1 ks



**BO**

1 ks



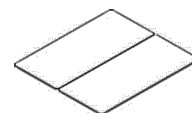
**VB**

1 ks



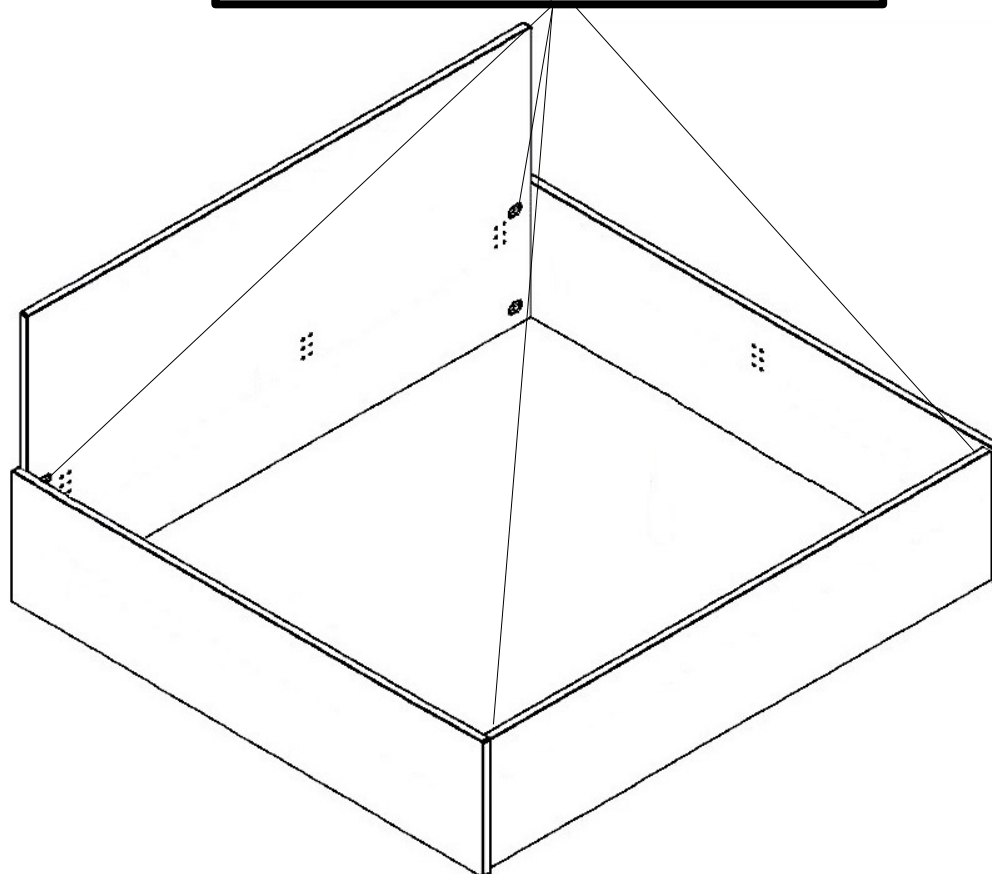
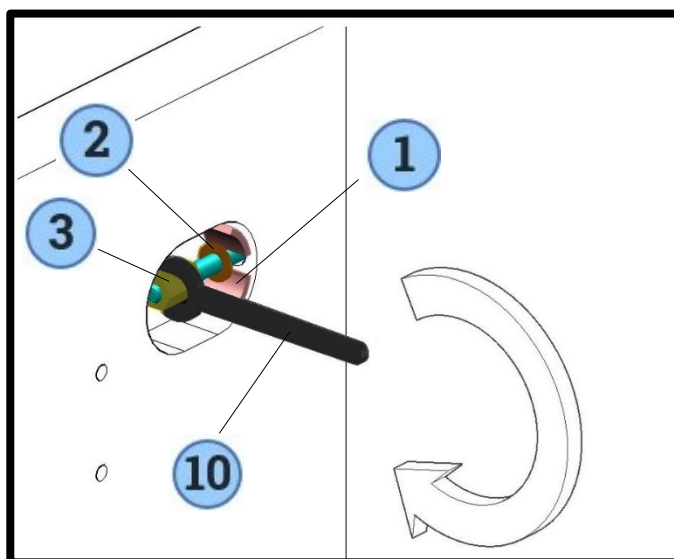
**DUP**

1 ks



# 5.

Před stažením šroubového spoje pečlivě zkontrolujte, že k sobě dílce bočnice a čela postele dokonale doléhají. V případě nutnosti použijte gumovou paličku. Až poté je možné šroubový spoj dotáhnout.



1

8 ks



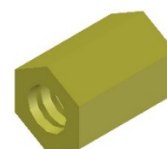
2

8 ks



3

8 ks



10

1 ks



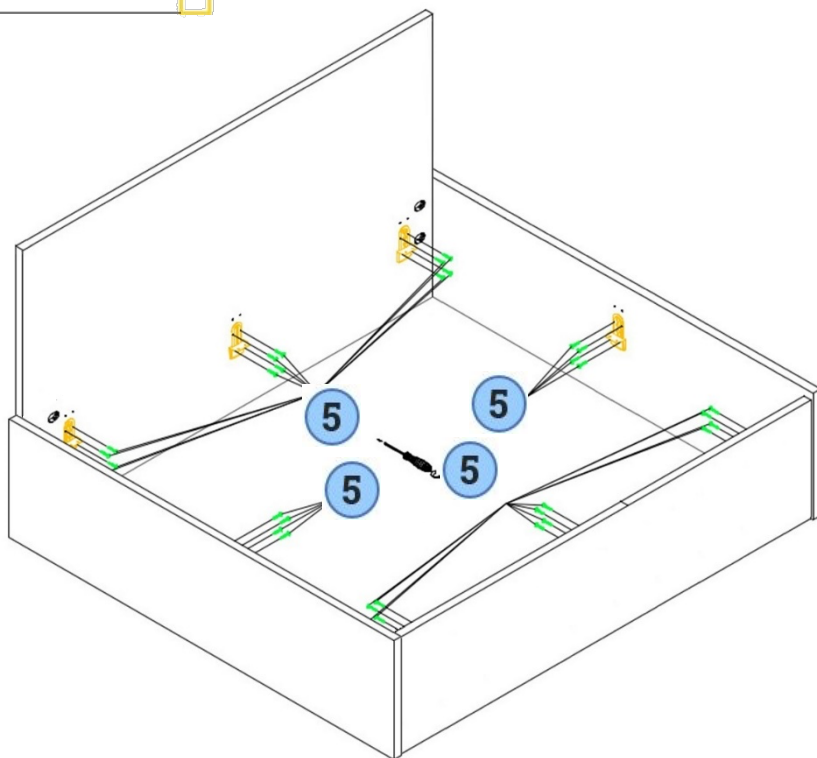
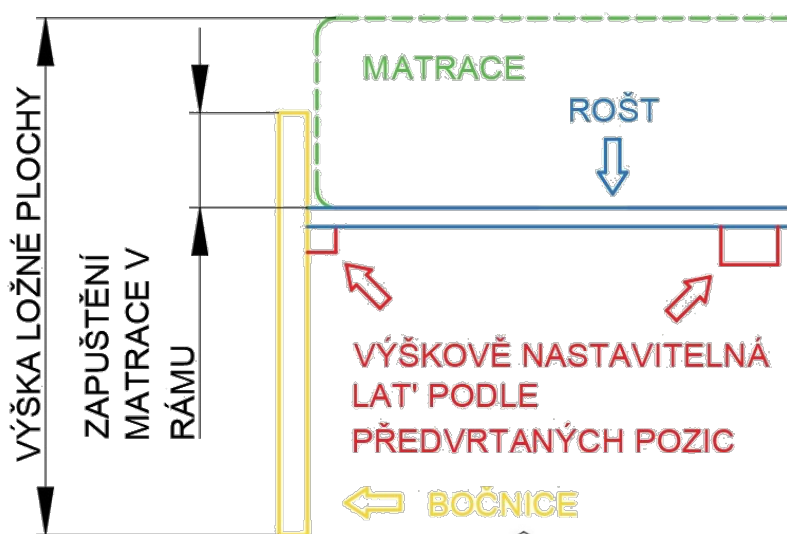
# 6.

V tomto kroku dobře zvažte, v jaké výšce bude umístěna středová lat' a latě na bočnicích (viz. schéma výšky latí níže na této straně). V případě postele šířky 90-130 cm krok umístění středové latě přeskočte.

## Schéma výšky latí

Latě do bočnic a středovou lat' můžete připevnit do několika pozic. Výšková pozice latí ovlivňuje tyto dvě věci:

- 1) Výslednou výšku ložné plochy (pozor, berte v potaz i výšku roštu).
- 2) Kolik cm matrace bude zapuštěno v rámu postele (doporučujeme minimálně 5-8 cm).



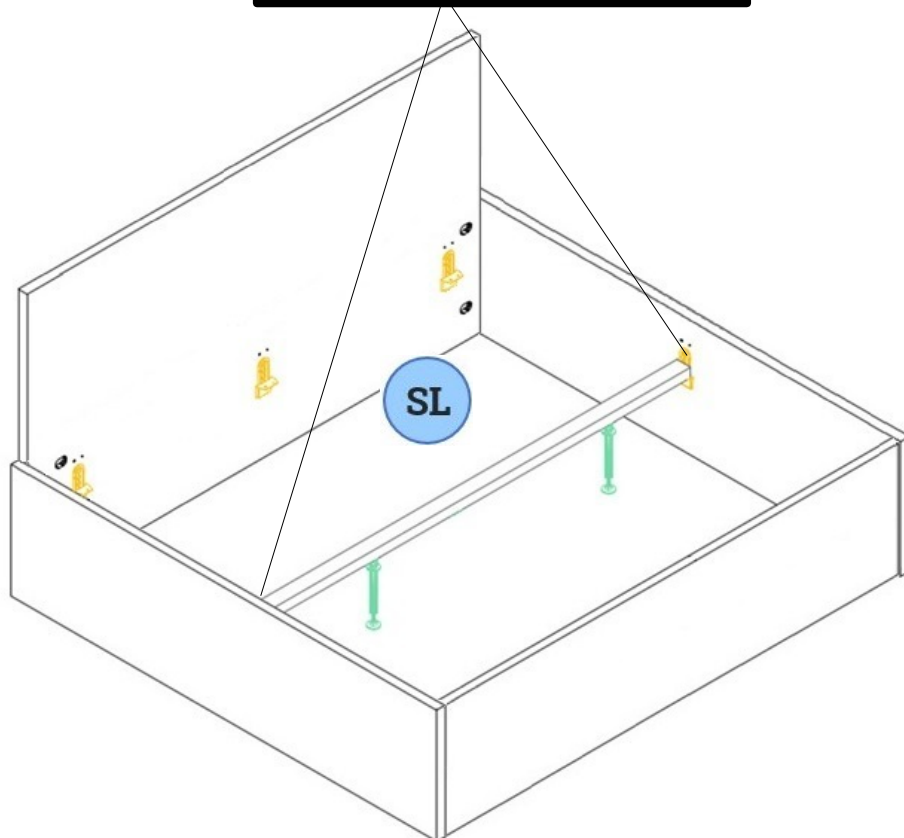
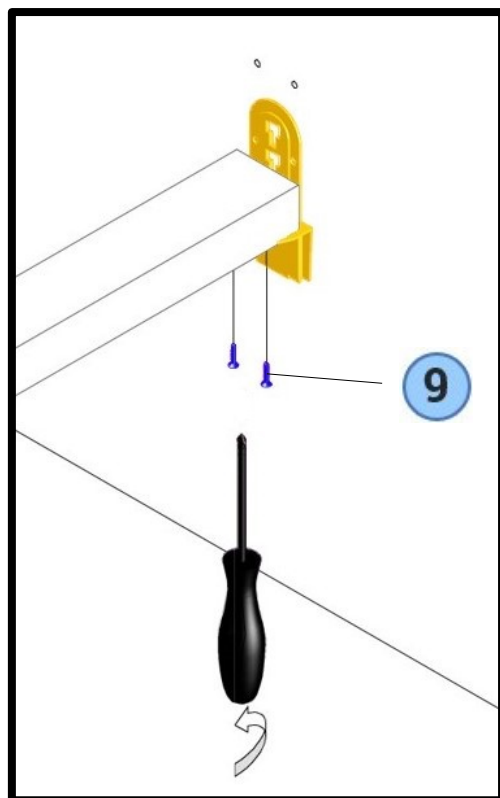
6  
8 ks



5  
32 ks

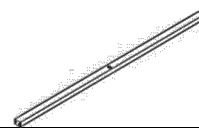


# 7.



SL

1 ks



9

4 ks

