



MONTÁŽNÍ NÁVOD

Postel s jednoduchým spojem klasické přední nohy

www.asko.cz

Postel s latěmi

Str 2-16

Postel s hřebeny

Str 17-31



MONTÁŽNÍ NÁVOD

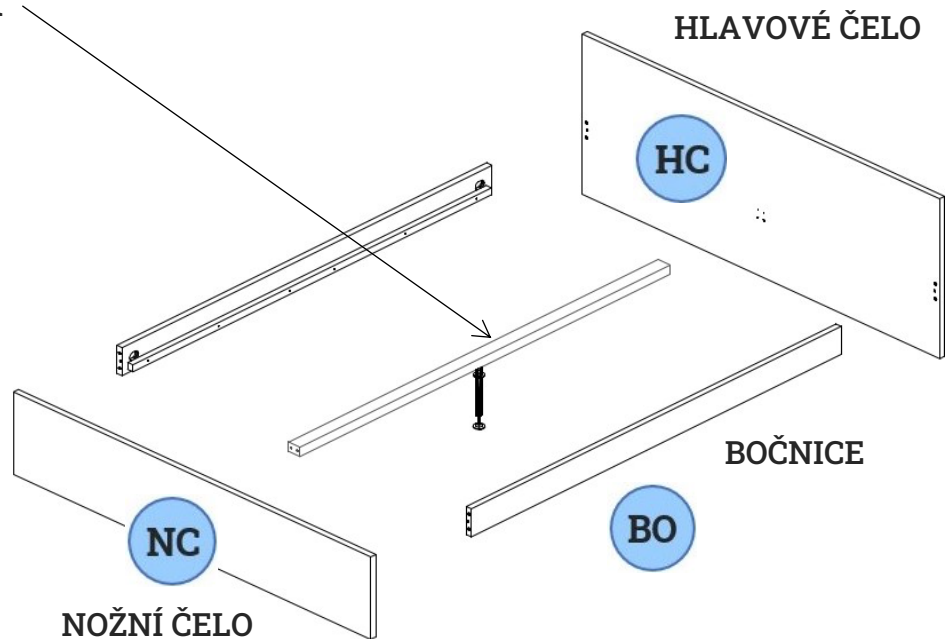
Postel s latěmi

www.asko.cz

ČÁSTI POSTELE

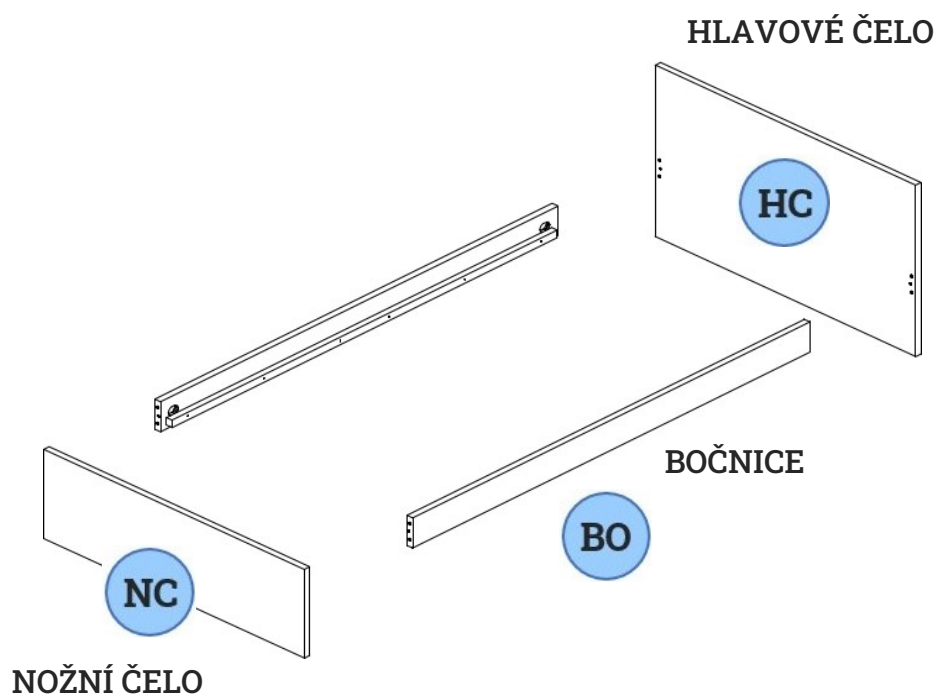
SE STŘEDOVOU LATÍ

140x200
160x200
180x200
200x200



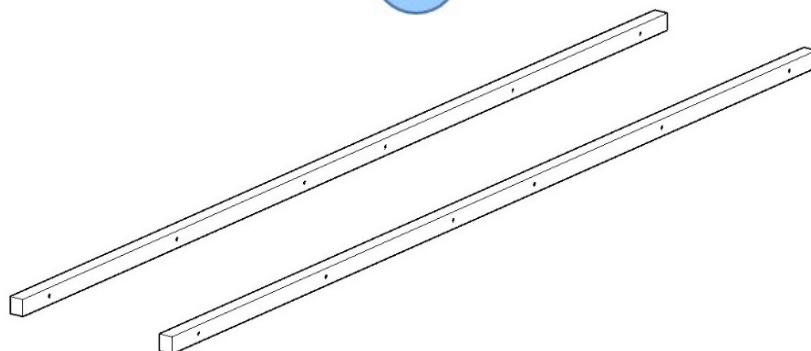
BEZ STŘEDOVÉ LATĚ

80x200
90x200
100x200
110x200
120x200
130x200



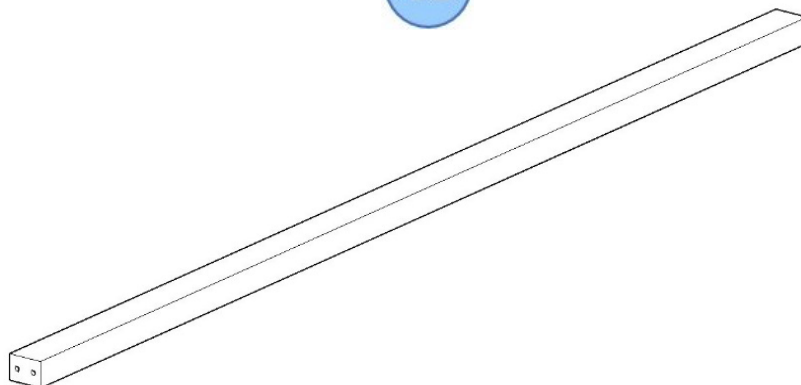
LATĚ DO BOČNIC

LB



STŘEDOVÁ LAŤ

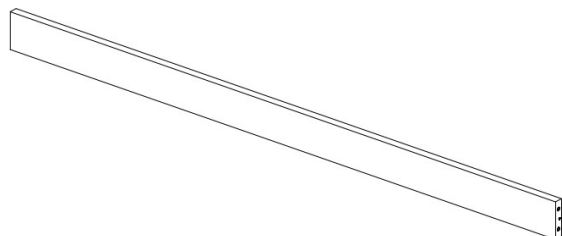
SL



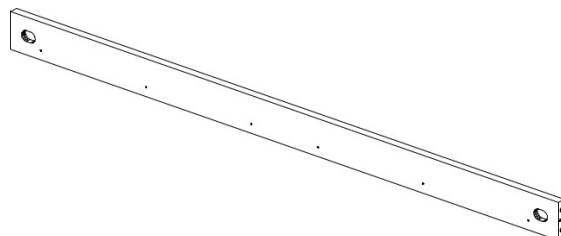
Obrázky uvedené níže jsou ilustrační, design Vaší postele se může lišit.

PŘÍKLAD BOČNICE

BO



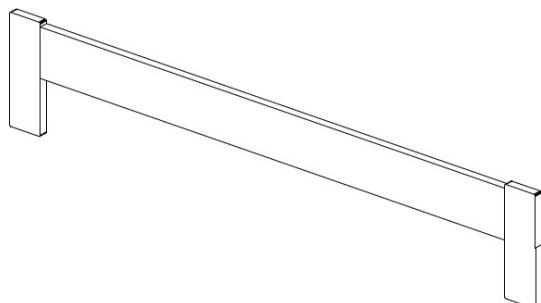
Pohledová část



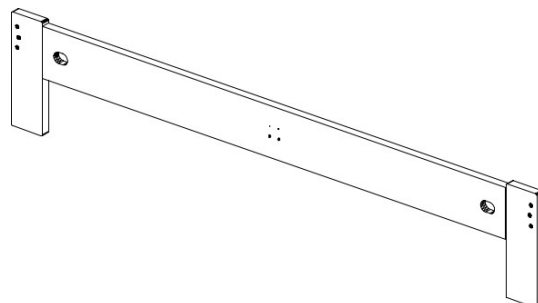
Vnitřní část

PŘÍKLAD NOŽNÍHO ČELA

NC



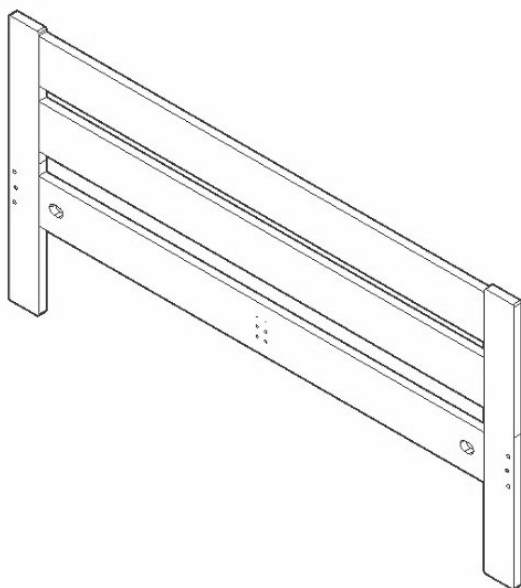
Pohledová část




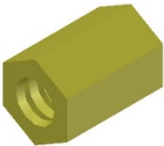

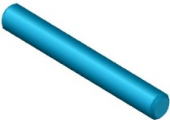



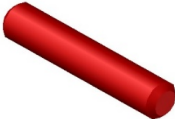
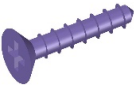



Vnitřní část

PŘÍKLAD HLAVOVÉHO ČELA

HC

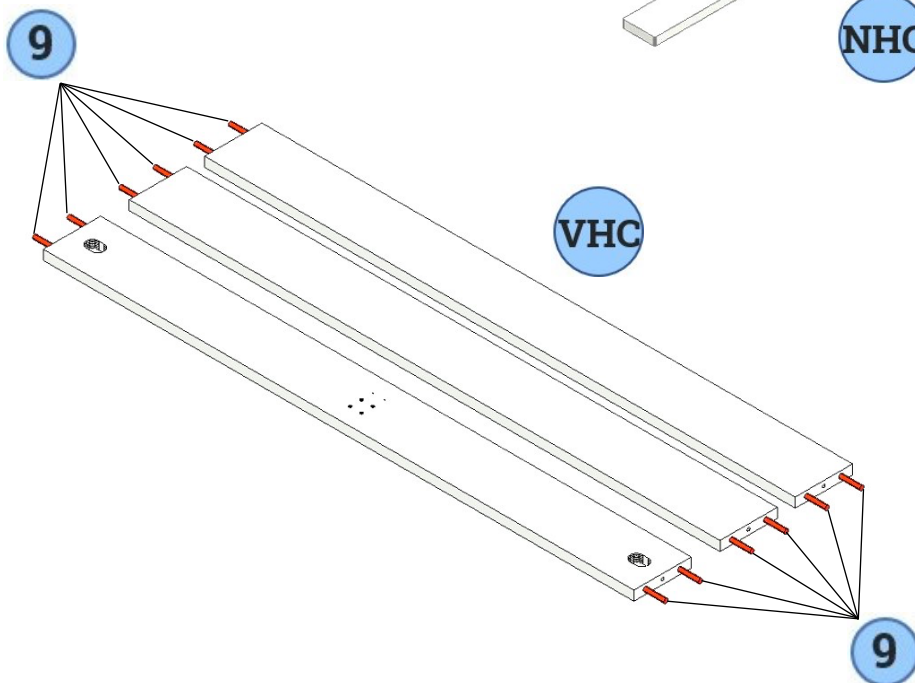
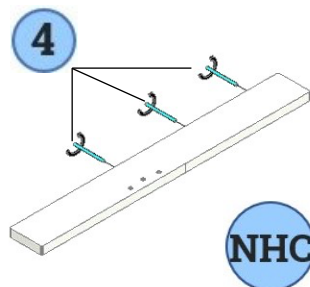
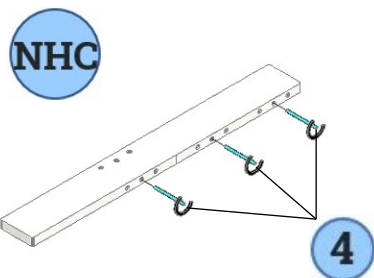


SOUPIS KOVÁNÍ

 1 12 ks	 2 12 ks	 3 12 ks	 4 12 ks
 5 Ø 8x40	 6 TORX 7x45 12 ks	 7 2 ks	 8 2 ks
 9 Ø 12x60 8-26 ks	 10 4x20 4 ks	 11 4x30 4 ks	 12 KLÍČ TORX 1 ks
 13 1 ks			

MONTÁŽ HMOTY HLAVOVÉHO ČELA

1.



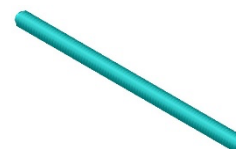
NHC
2 ks



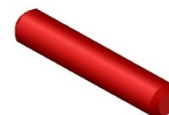
VHC
3 ks



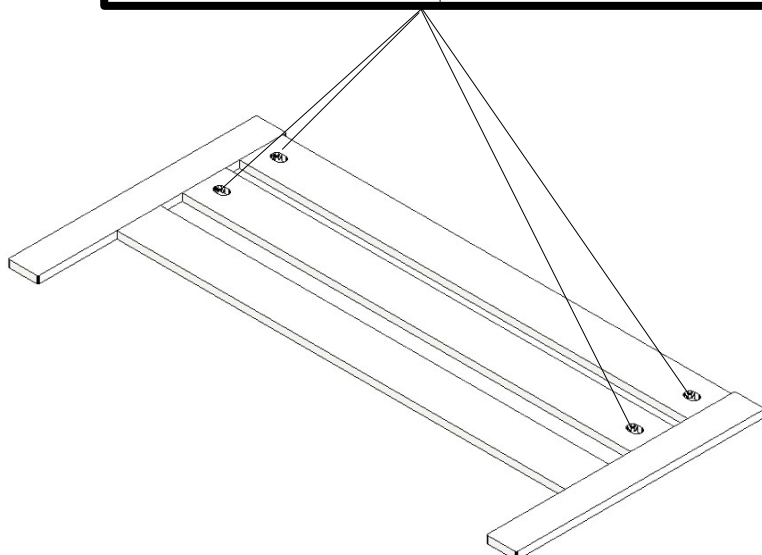
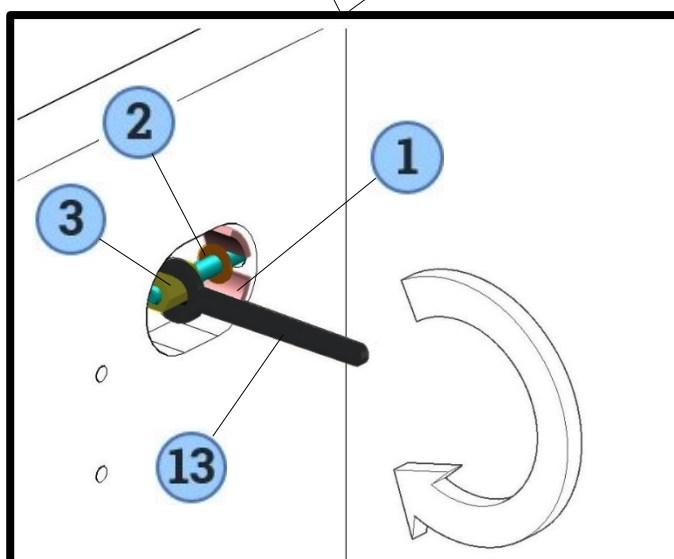
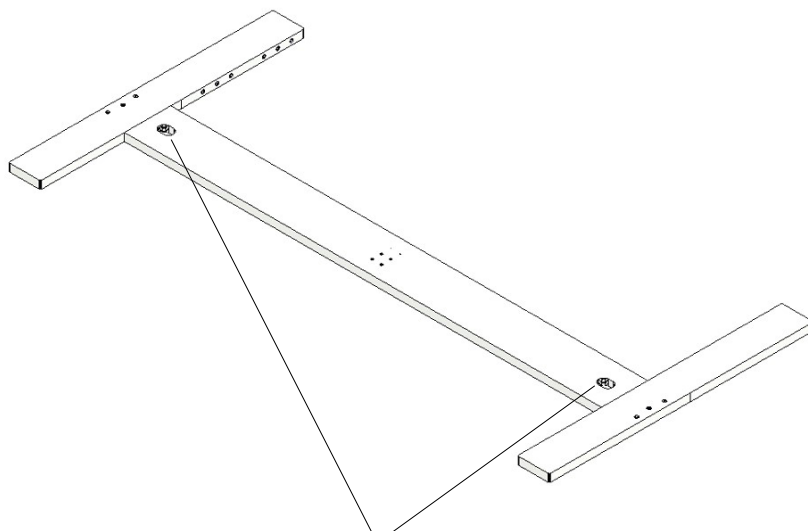
4
6 ks



9
8-26



2.



1

6 ks



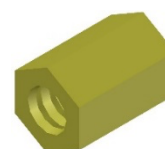
2

6 ks



3

6 ks



13

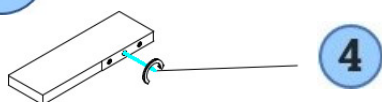
1 ks



MONTÁŽ HMOTY NOŽNÍHO ČELA

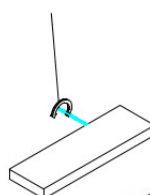
3.

NNC



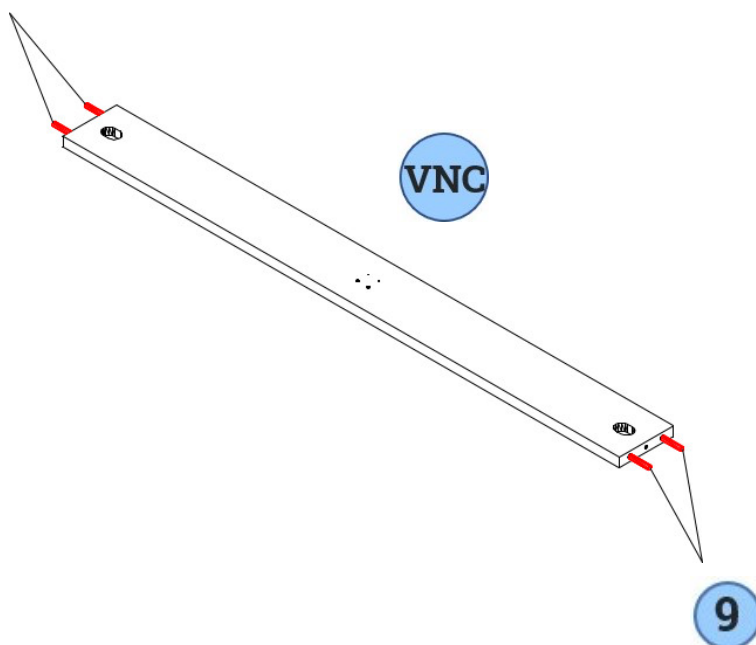
4

4



NNC

9

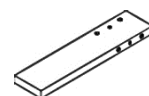


VNC

9

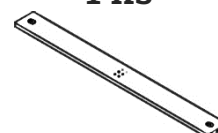
NNC

2 ks



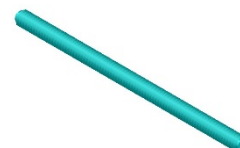
VNC

1 ks



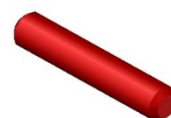
4

2 ks

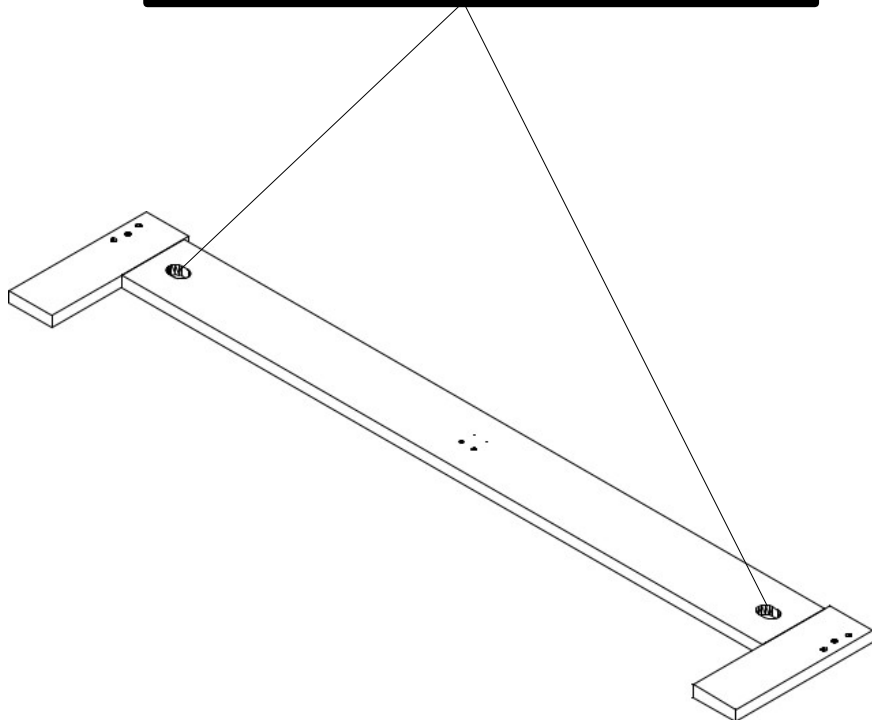
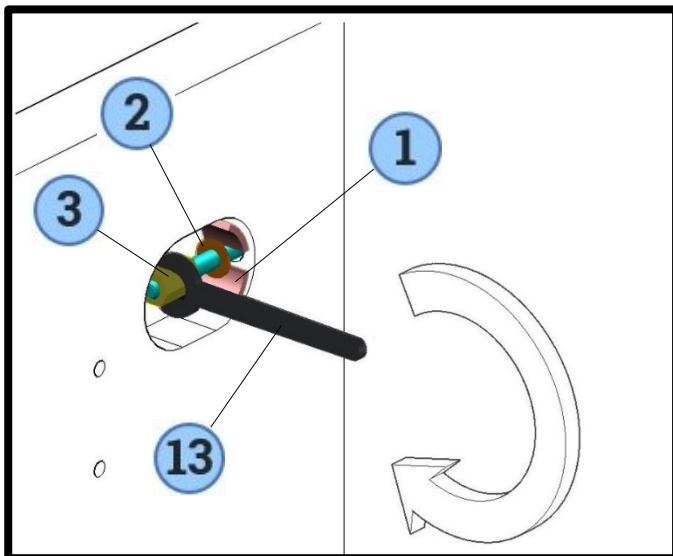


9

8-26 ks



4.



1

2 ks



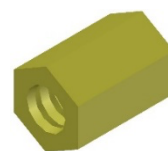
2

2 ks



3

2 ks

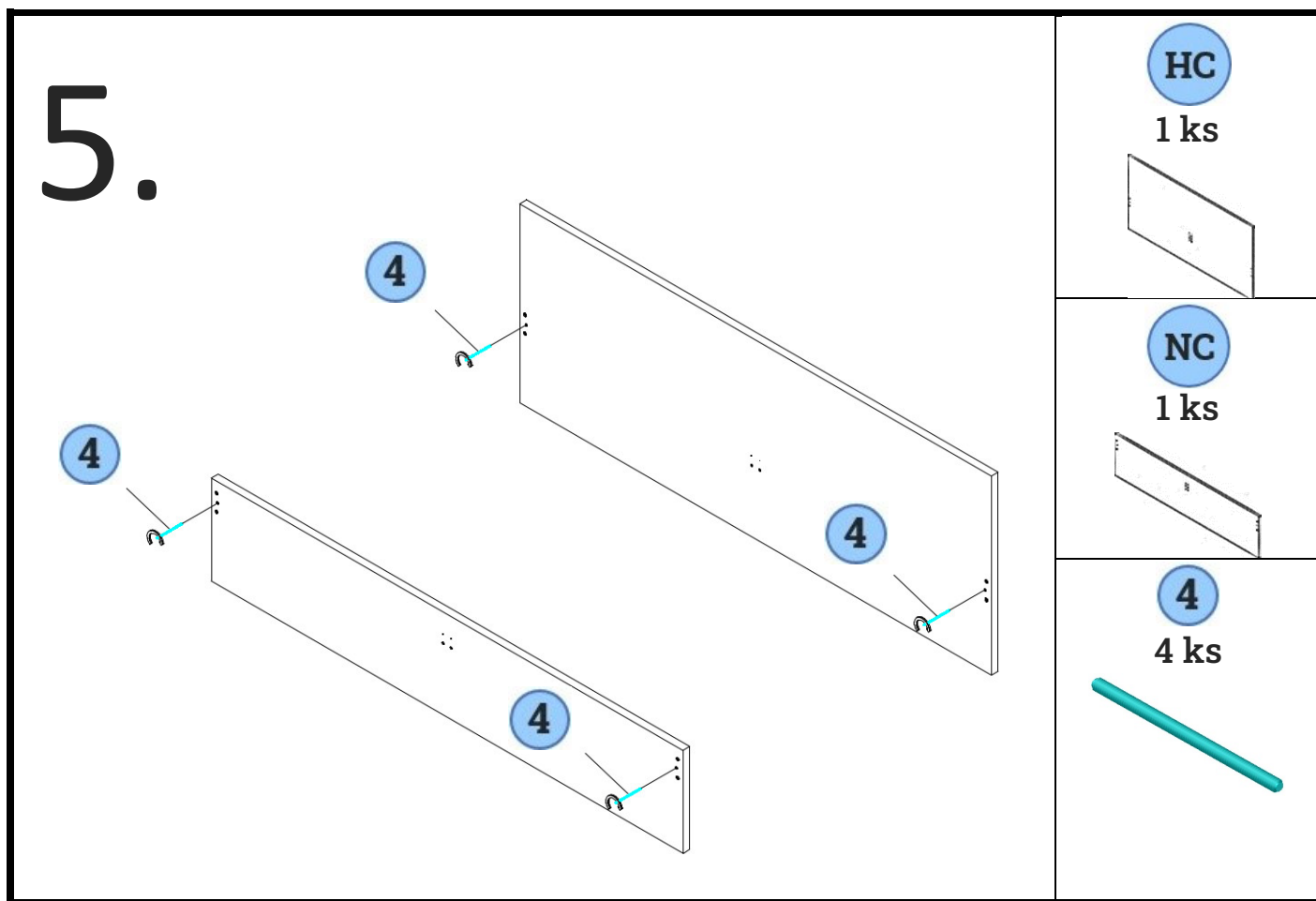


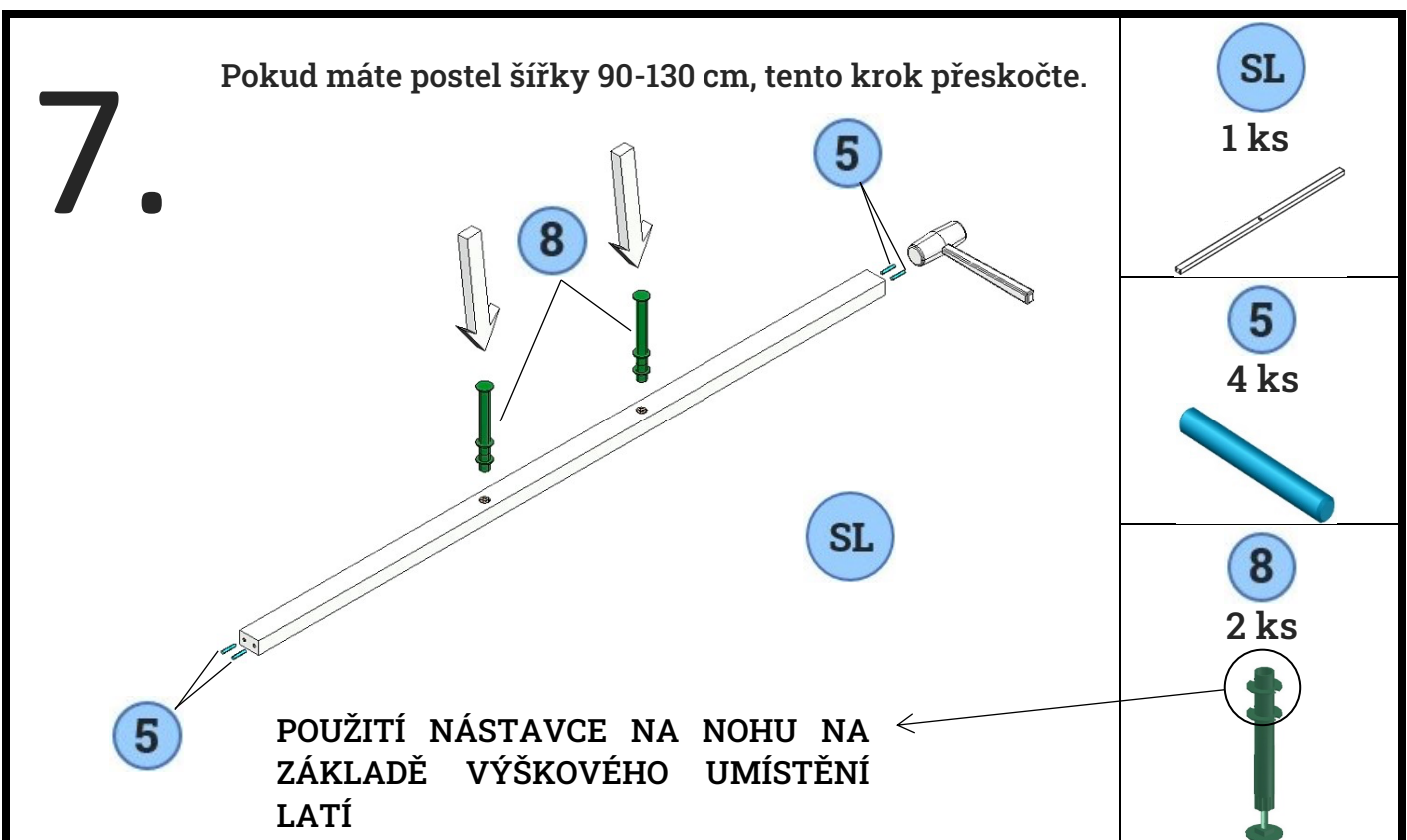
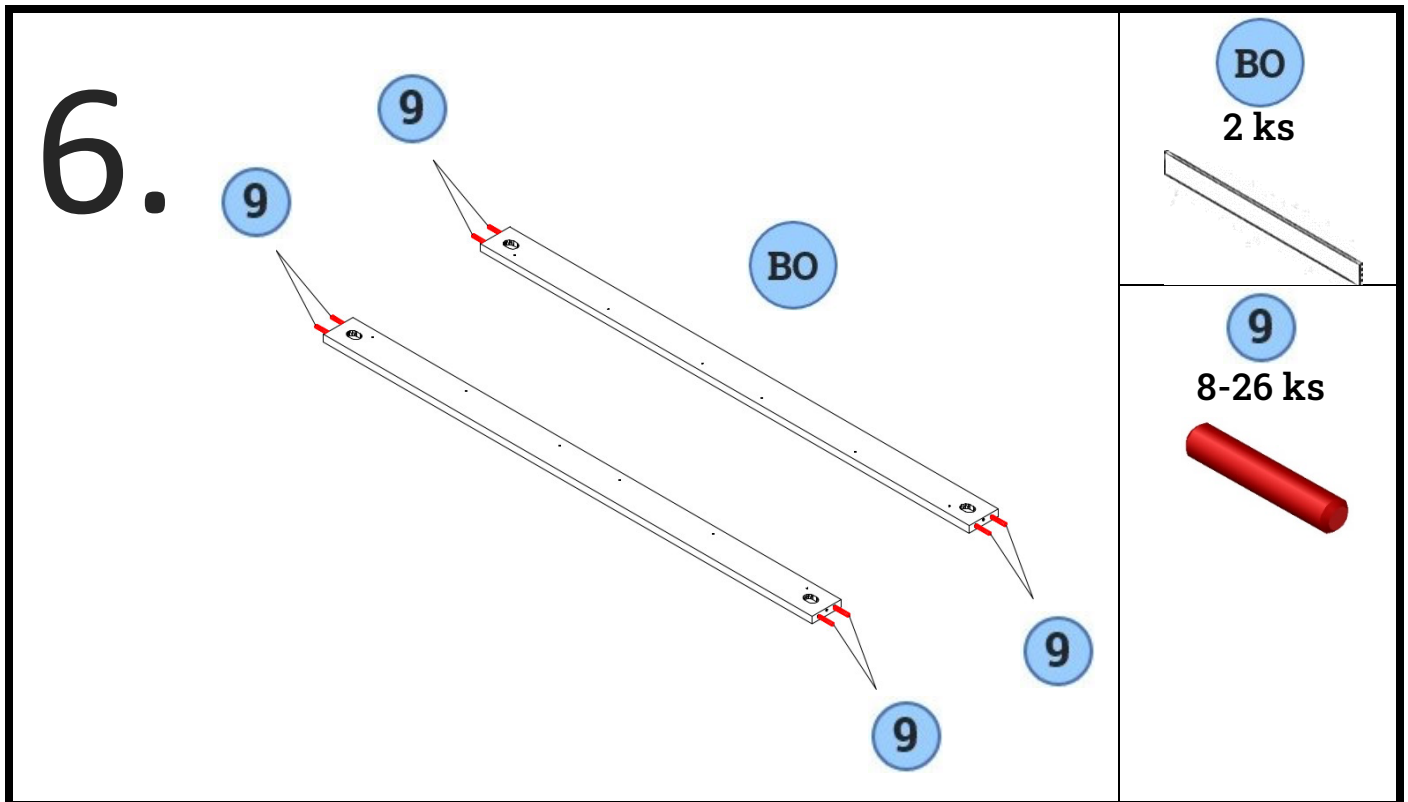
13

1 ks

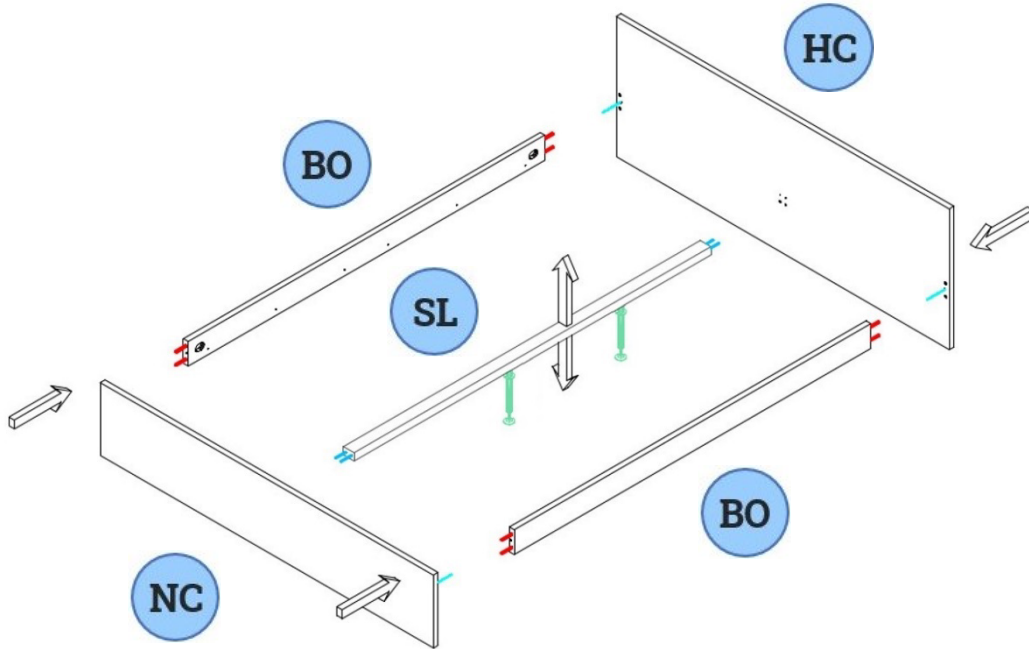


SESTAVENÍ POSTELE

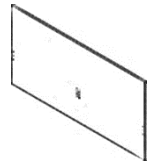




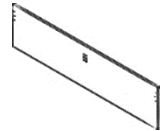
8.



HC
1 ks



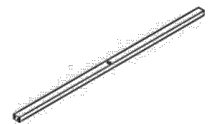
NC
1 ks



BO
2 ks

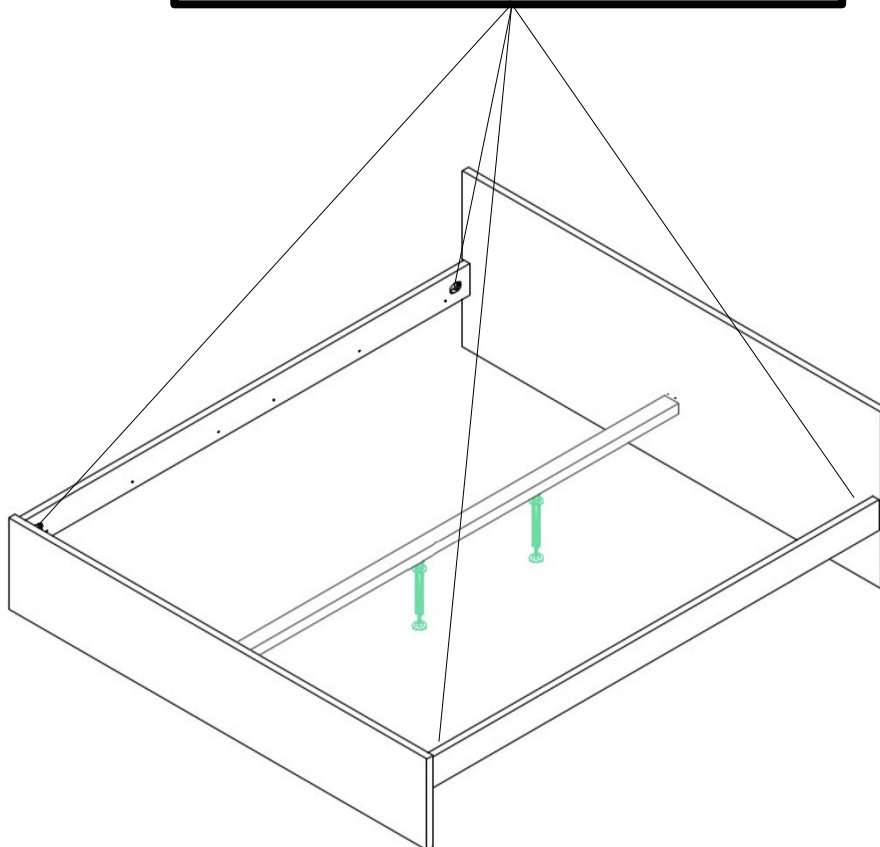
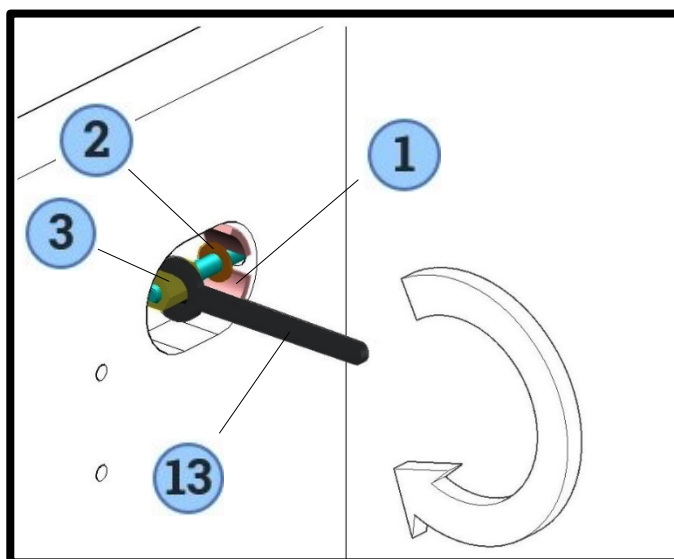


SL
1 ks



9.

Před stažením šroubového spoje pečlivě zkontrolujte, že k sobě dílce bočnice a čela postele dokonale doléhají. V případě nutnosti použijte gumovou paličku. Až poté je možné šroubový spoj dotáhnout.



1

4 ks



2

4 ks



3

4 ks

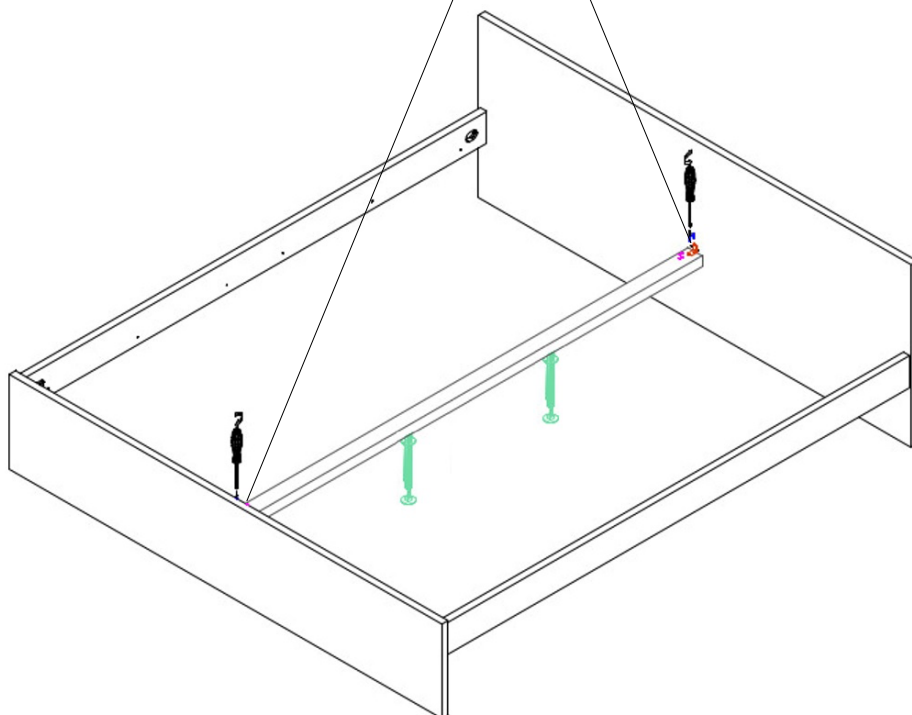
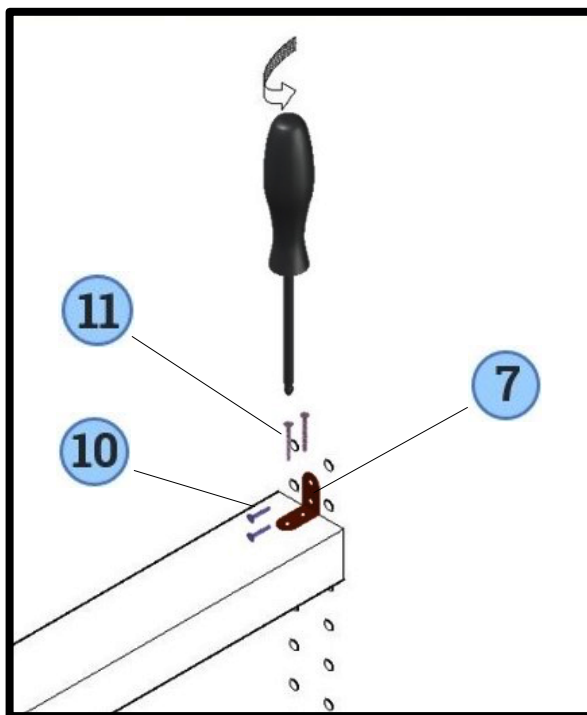


13

1 ks



10.



10

4 ks



11

4 ks



7

2



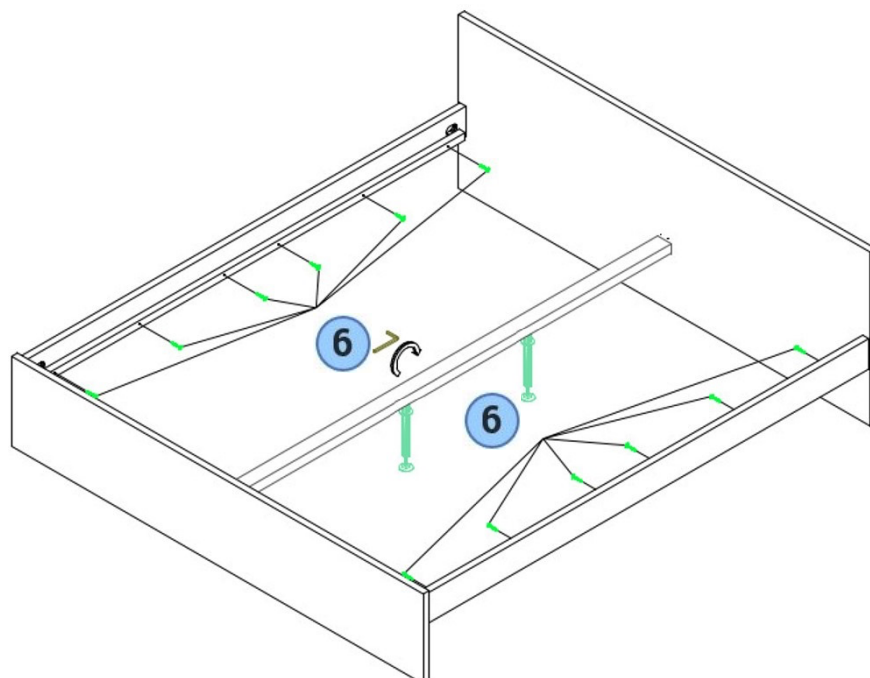
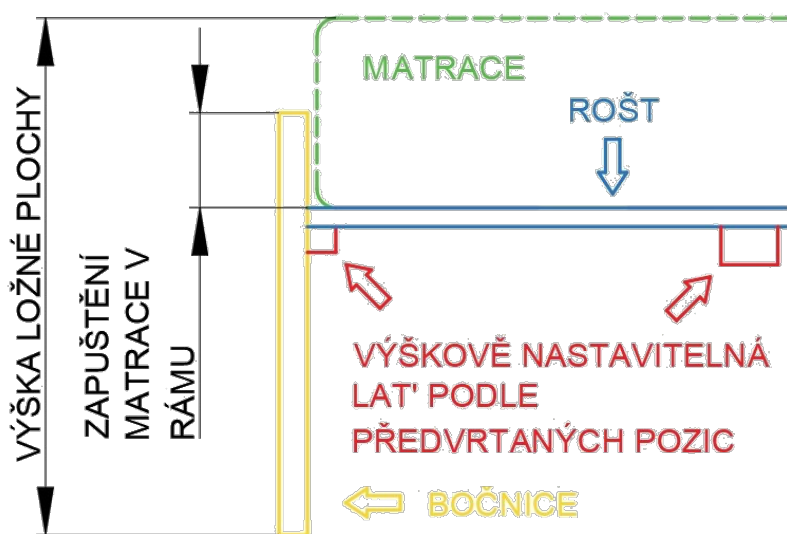
11.

V tomto kroku dobře zvažte, v jaké výšce bude umístěna středová lať (viz. schéma výšky latí níže na této straně). V případě postele šířky 90-130 cm krok umístění středové latě přeskočte.

Schéma výšky latí

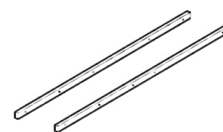
Latě do bočnic a středovou lať můžete připevnit do několika pozic. Výšková pozice latí ovlivňuje tyto dvě věci:

- 1) Výslednou výšku ložné plochy (pozor, berte v potaz i výšku roštu).
- 2) Kolik cm matrace bude zapuštěno v rámu postele (doporučujeme minimálně 5-8 cm).



LB

2 ks



6

TORX
7x45
12 ks



12

KLÍČ
TORX
1 ks





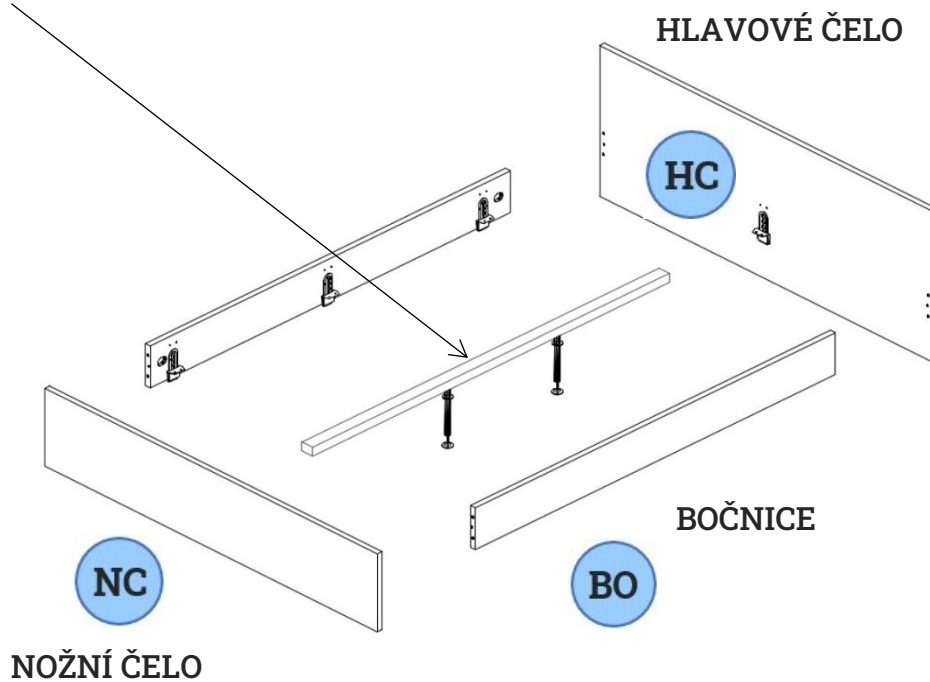
MONTÁŽNÍ NÁVOD

Postel s hřebeny

www.asko.cz

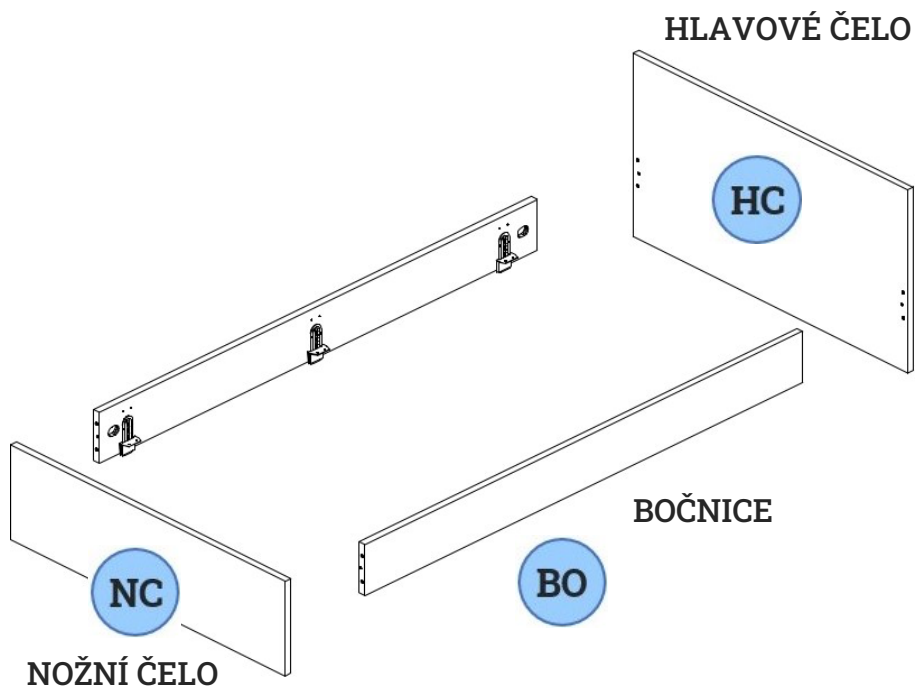
SE STŘEDOVOU LATÍ

140x200
160x200
180x200
200x200



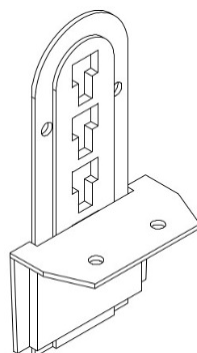
BEZ STŘEDOVÉ LATĚ

80x200
90x200
100x200
110x200
120x200
130x200



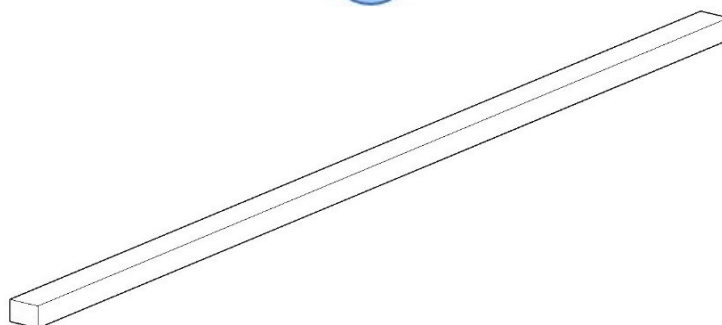
HÁKY DO BOČNIC

HB



STŘEDOVÁ LAŤ

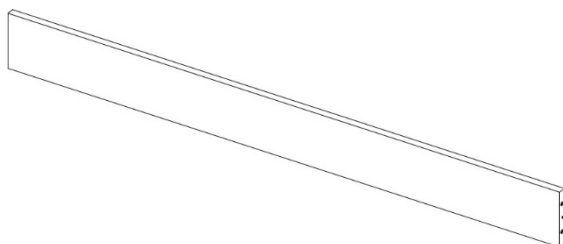
SL



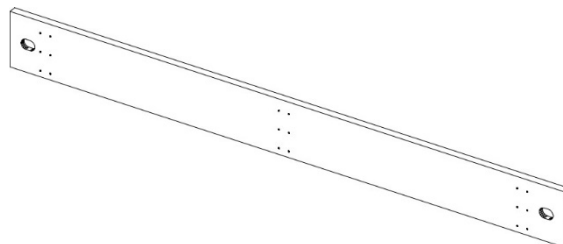
Obrázky uvedené níže jsou ilustrační, design Vaší postele se může lišit.

PŘÍKLAD BOČNICE

BO



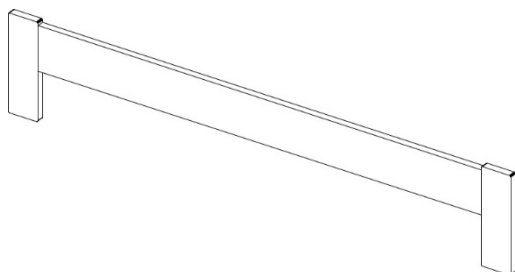
Pohledová část



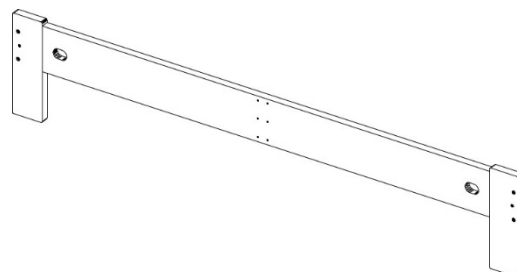
Vnitřní část

PŘÍKLAD NOŽNÍHO ČELA

NC



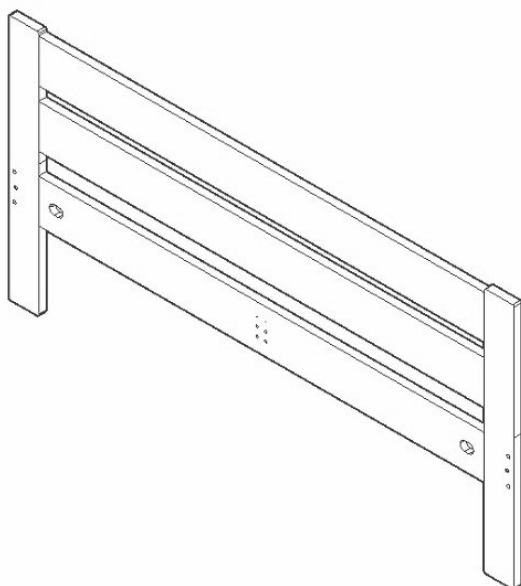
Pohledová část



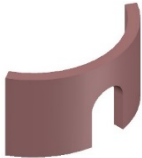

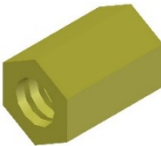
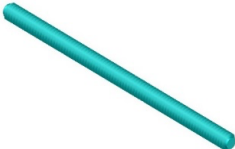



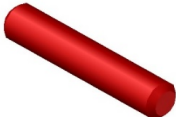
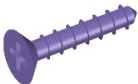

Vnitřní část

PŘÍKLAD HLAVOVÉHO ČELA

HC

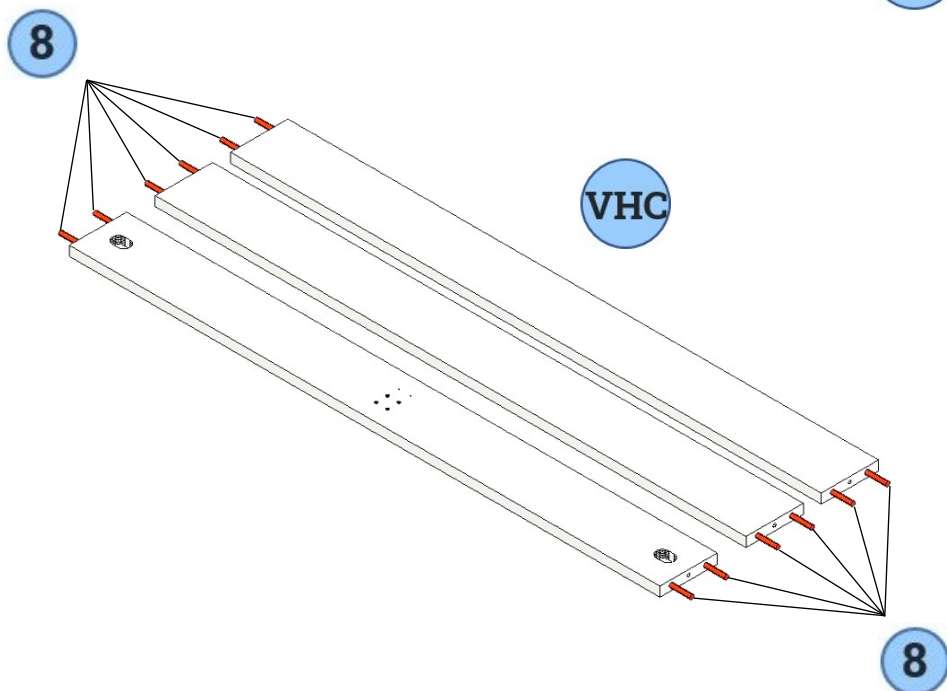
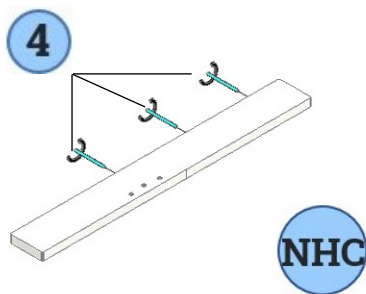
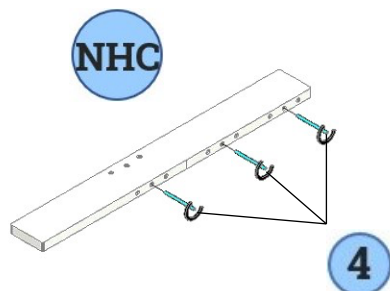


SOUPIS KOVÁNÍ

 1 12 ks	 2 12 ks	 3 12 ks	 4 12 ks
 5 32 ks	 6 8 ks	 7 2 ks	 8 Ø 12x60 8-26 ks
 9 4x30 4 ks	 10 1 ks		

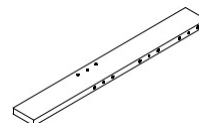
MONTÁŽ HMOTY HLAVOVÉHO ČELA

1.



NHC

2 ks



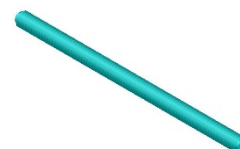
VHC

3 ks



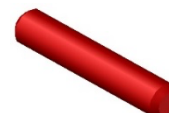
4

6 ks

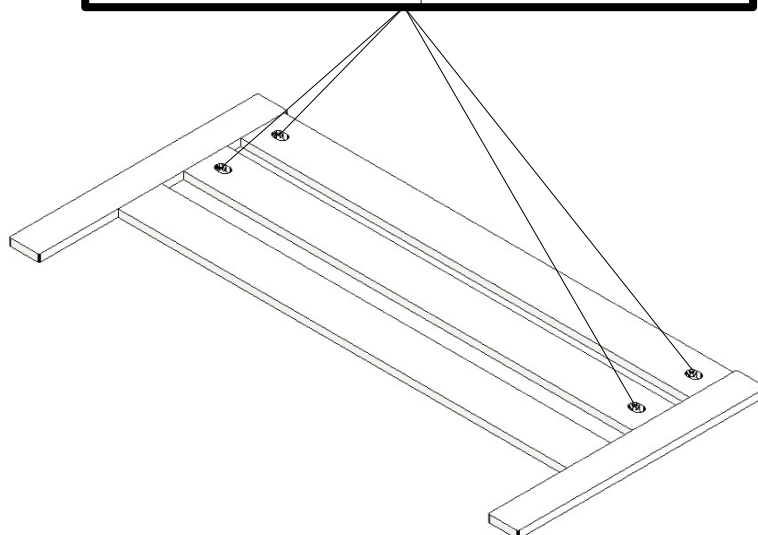
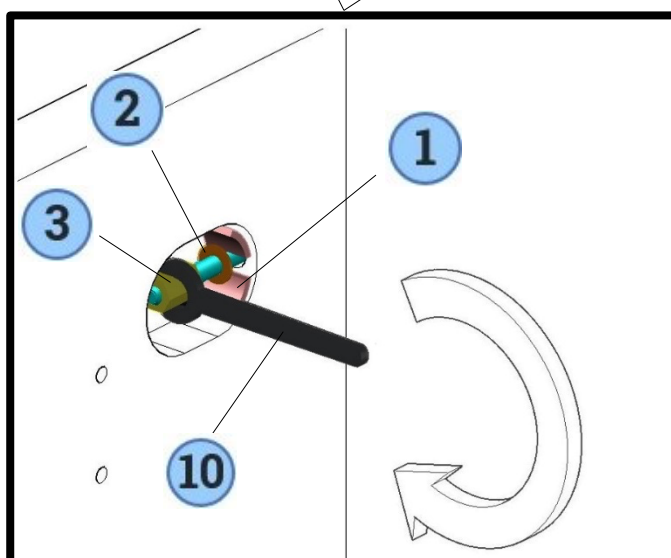
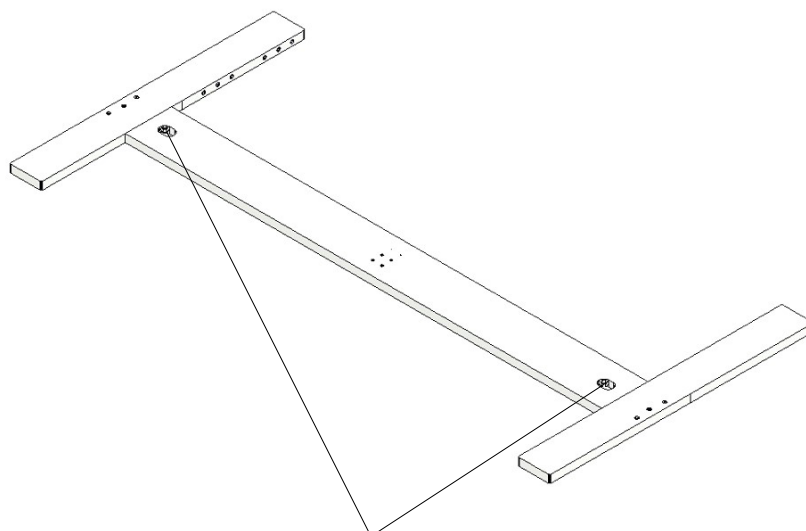


8

8-26



2.



1

6 ks



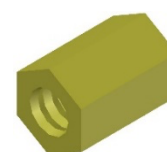
2

6 ks



3

6 ks

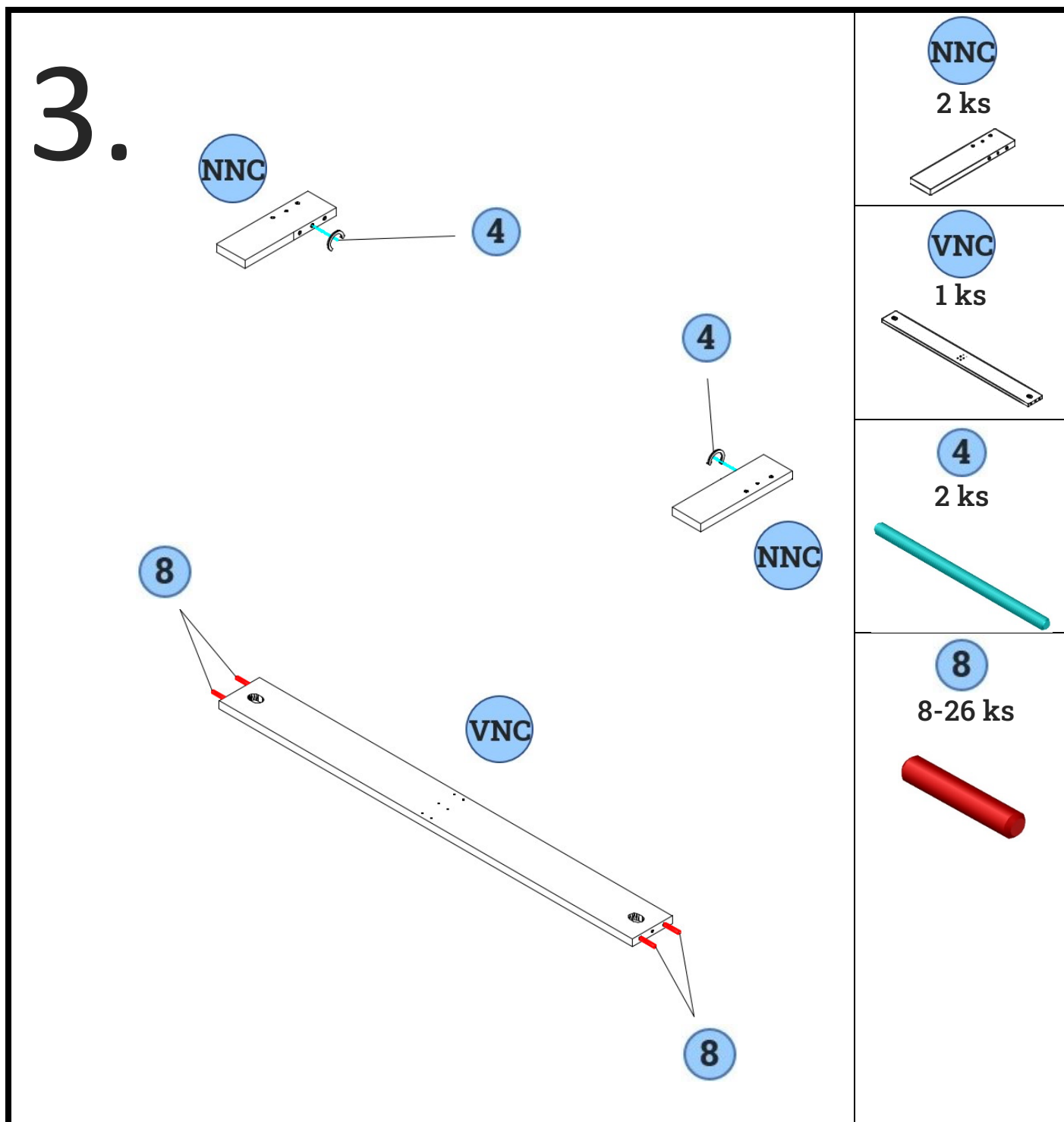


10

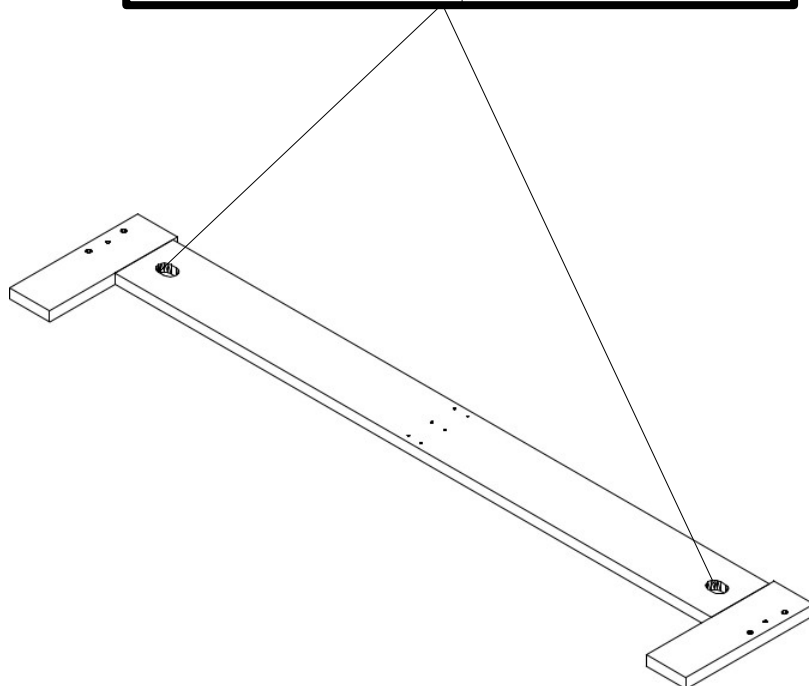
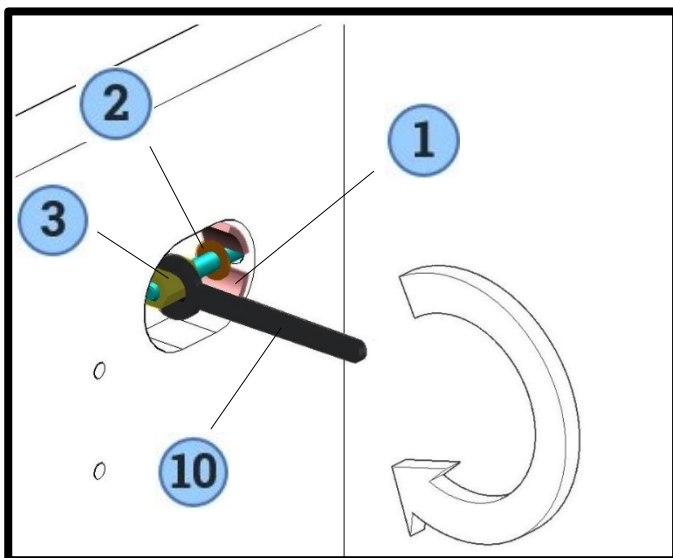
1 ks



MONTÁŽ HMOTY NOŽNÍHO ČELA



4.



1

2 ks



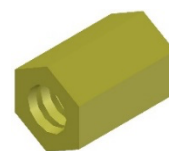
2

2 ks



3

2 ks

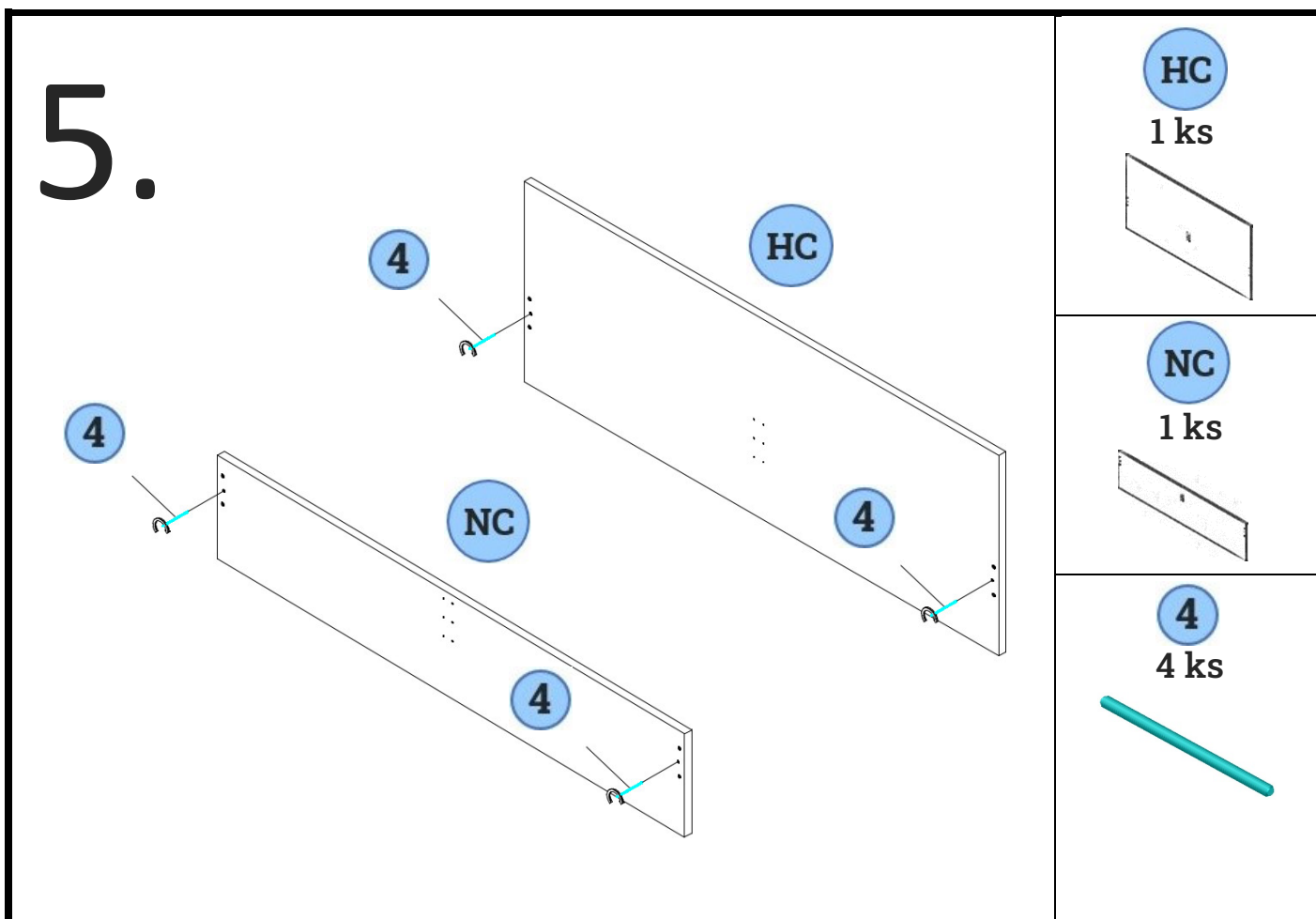


10

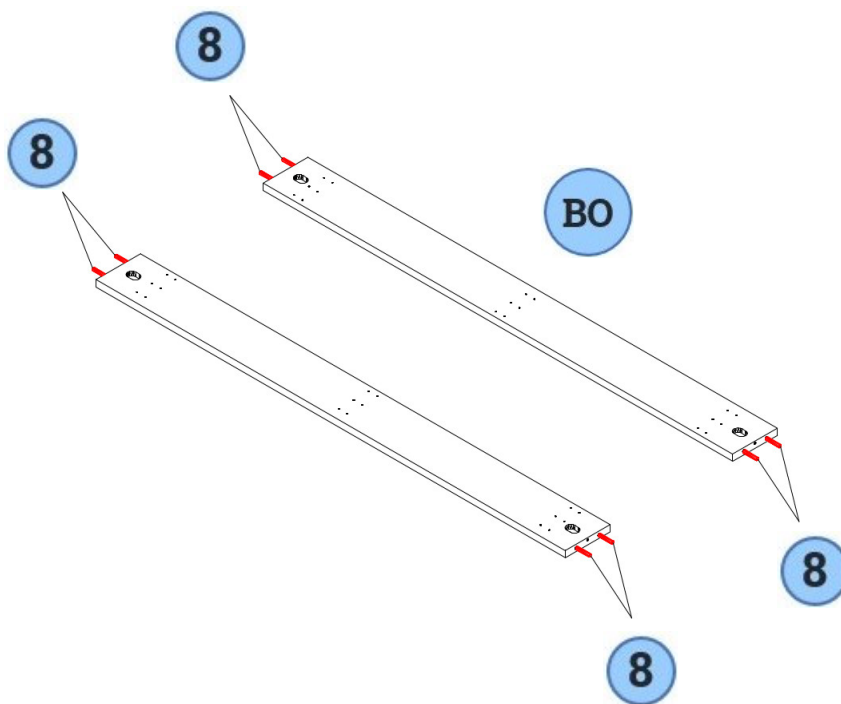
1 ks



SESTAVENÍ POSTELE

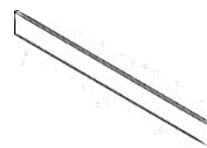


6.



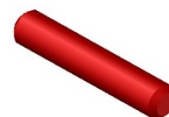
BO

2 ks



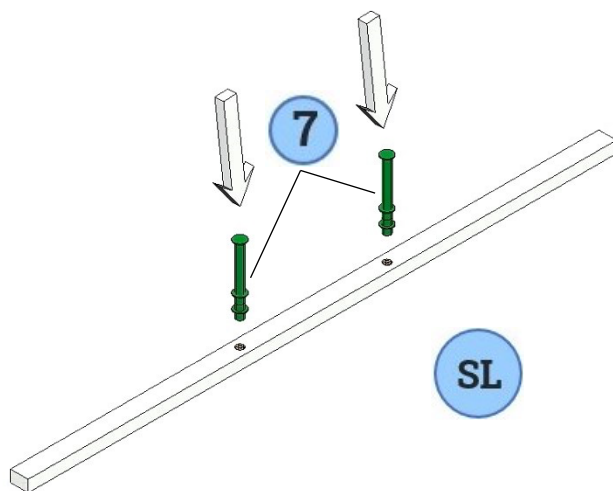
8

8-26 ks



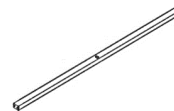
7.

Pokud máte postel šířky 90-130 cm, tento krok přeskočte.



SL

1 ks



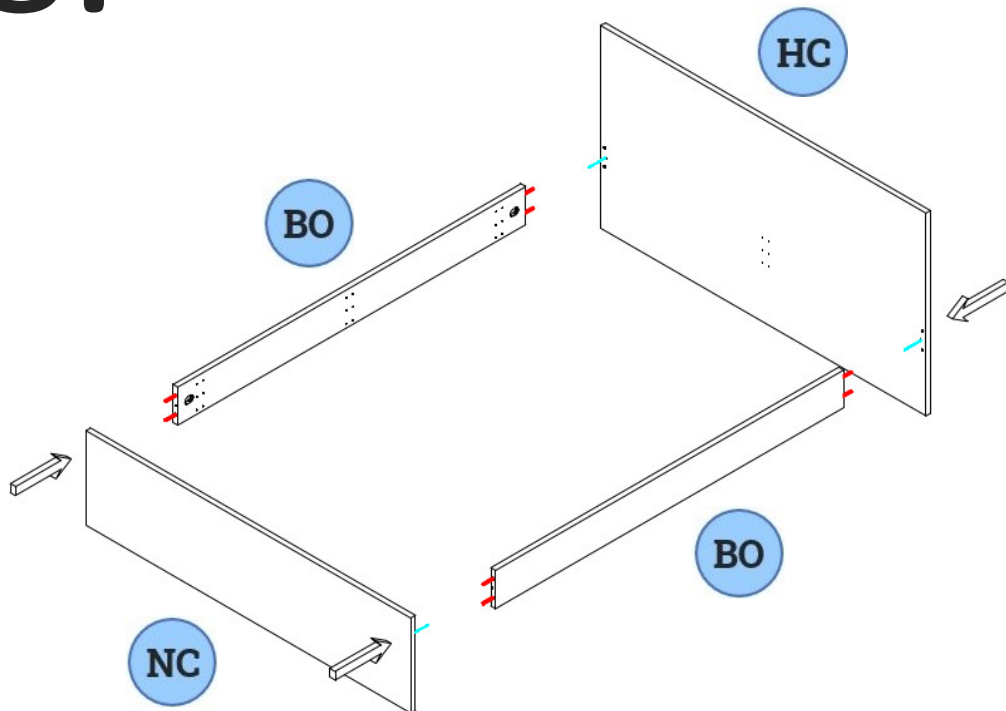
7

2 ks

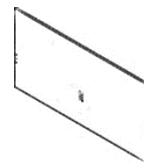


POUŽITÍ NÁSTAVCE NA NOHU NA
ZÁKLADĚ VÝŠKOVÉHO UMÍSTĚNÍ
LATÍ

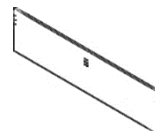
8.



HC
1 ks



NC
1 ks

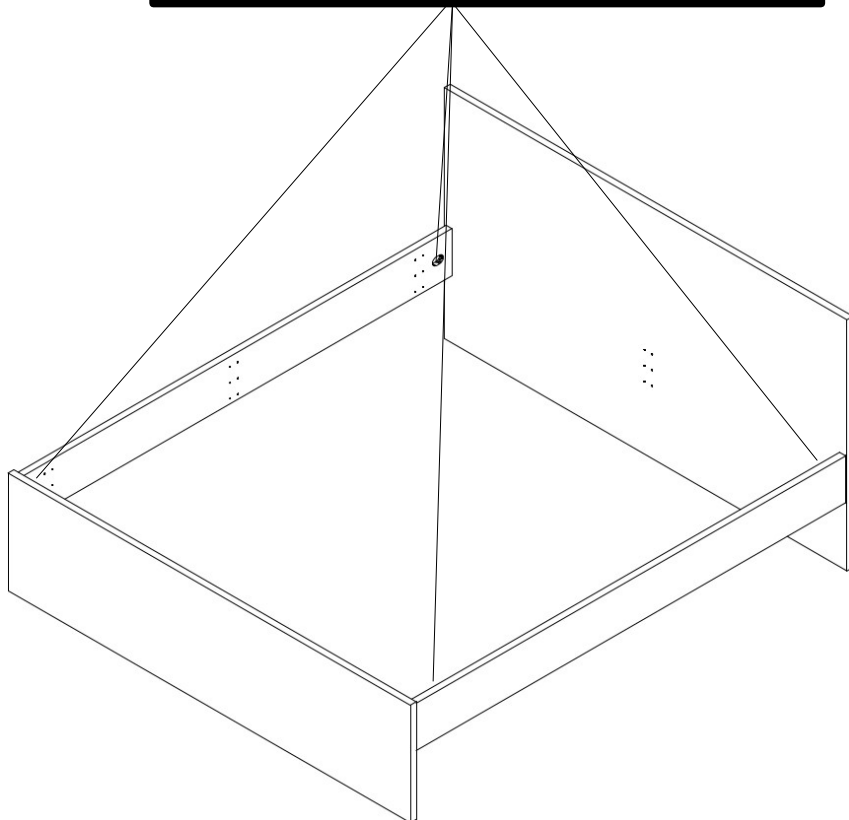
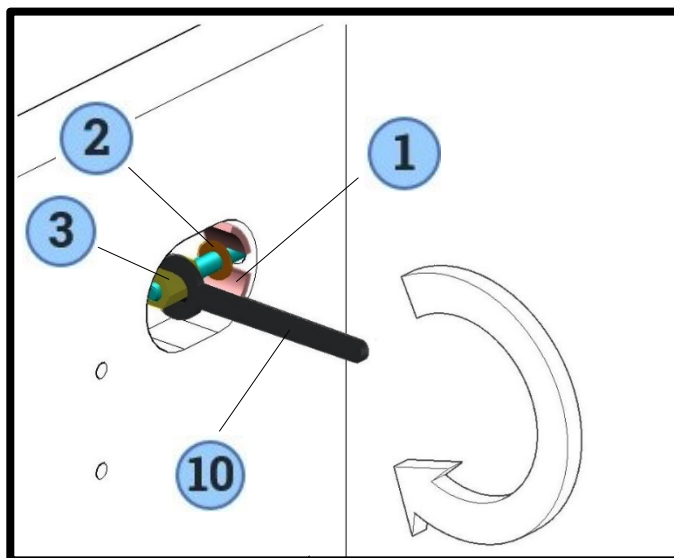


BO
2 ks



9.

Před stažením šroubového spoje pečlivě zkontrolujte, že k sobě dílce bočnice a čela postele dokonale doléhají. V případě nutnosti použijte gumovou paličku. Až poté je možné šroubový spoj dotáhnout.



1

4 ks



2

4 ks



3

4 ks



10

1 ks



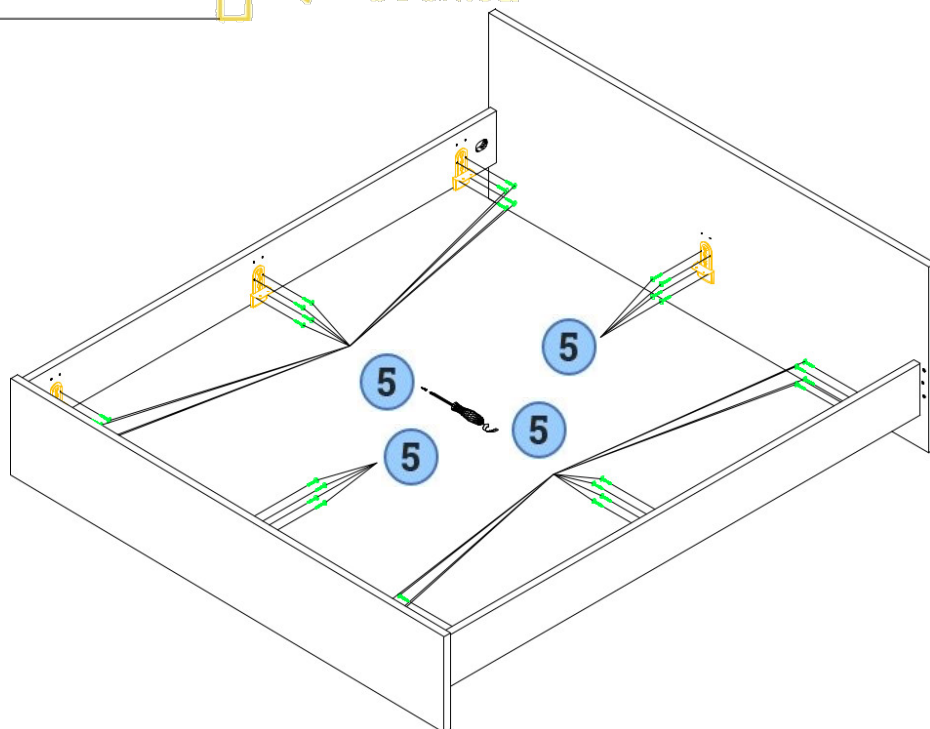
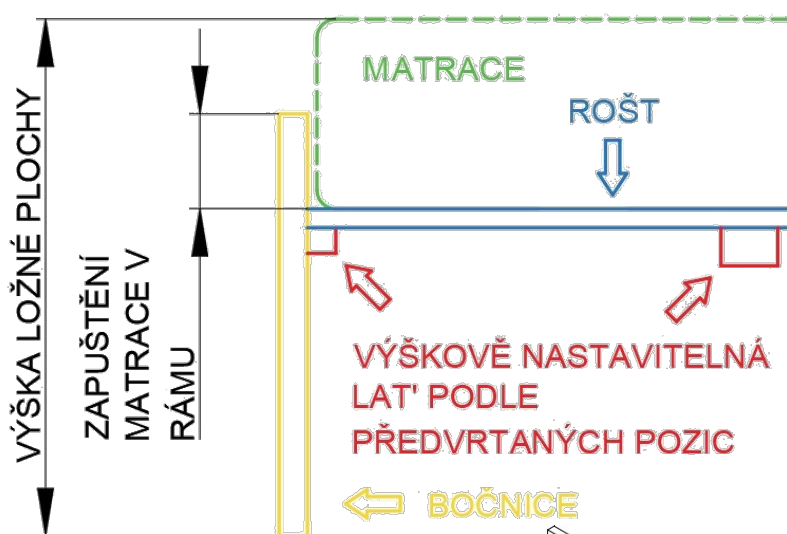
10.

V tomto kroku dobře zvažte, v jaké výšce bude umístěna středová lať a laťe na bočnicích (viz. schéma výšky laťí níže na této straně). V případě postele šířky 90-130 cm krok umístění středové laťe přeskočte.

Schéma výšky laťí

Laťe do bočnic a středovou lať můžete připevnit do několika pozic. Výšková pozice laťí ovlivňuje tyto dvě věci:

- 1) Výslednou výšku ložné plochy (pozor, berte v potaz i výšku roštu).
- 2) Kolik cm matrace bude zapuštěno v rámu postele (doporučujeme minimálně 5-8 cm).



6

8 ks

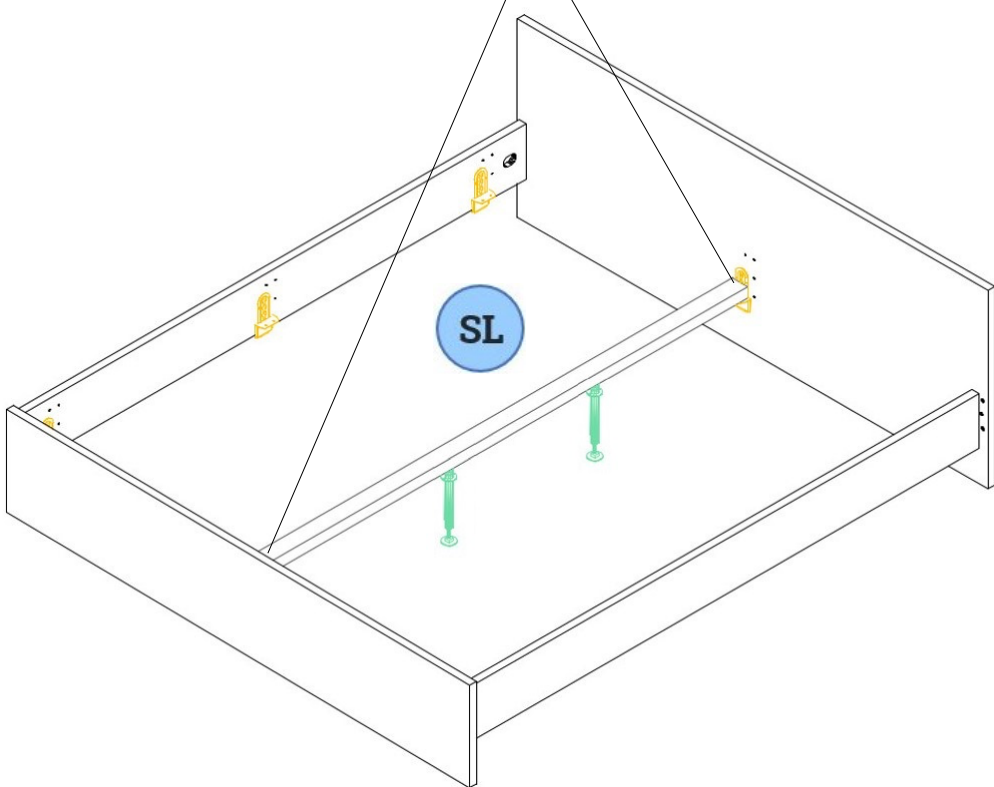
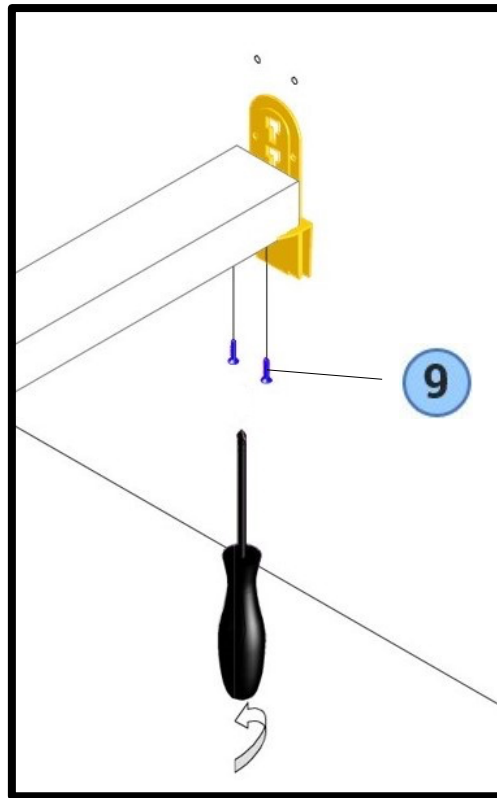


5

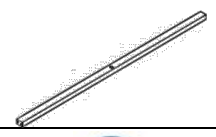
32 ks



11.



SL
1 ks



9
4 ks

